

По вопросам продаж и поддержки обращайтесь:  
Волгоград(844)278-03-48; Воронеж(473)204-51-73; Екатеринбург(343)384-55-89; Казань(843)206-01-48;  
Краснодар(861)203-40-90; Красноярск(391)204-63-61; Москва(495)268-04-70;  
Нижний Новгород(831)429-08-12; Новосибирск(383)227-86-73; Ростов-на-Дону(863)308-18-15;  
Самара(846)206-03-16; Санкт-Петербург(812)309-46-40; Саратов(845)249-38-78; Уфа(347)229-48-12  
Единый адрес: avt@nt-rt.ru

[www.aviatech.nt-rt.ru](http://www.aviatech.nt-rt.ru)

**СИСТЕМА ИЗМЕРЕНИЯ  
МАССЫ И ОБЪЕМА НЕФТЕПРОДУКТОВ  
В РЕЗЕРВУАРЕ СИМОН-2  
Руководство по эксплуатации  
АУТП.407625.000 РЭ**

По вопросам продаж и поддержки обращайтесь:  
Волгоград(844)278-03-48; Воронеж(473)204-51-73; Екатеринбург(343)384-55-89; Казань(843)206-01-48;  
Краснодар(861)203-40-90; Красноярск(391)204-63-61; Москва(495)268-04-70;  
Нижний Новгород(831)429-08-12; Новосибирск(383)227-86-73; Ростов-на-Дону(863)308-18-15;  
Самара(846)206-03-16; Санкт-Петербург(812)309-46-40; Саратов(845)249-38-78; Уфа(347)229-48-12  
Единый адрес: avt@nt-rt.ru

## Содержание

<i>1 Описание и работа</i> .....	4
<i>1.1 Назначение изделия</i> .....	4
<i>1.2 Технические характеристики</i> .....	6
<i>1.3 Состав изделия</i> .....	7
<i>1.4 Маркировка</i> .....	8
<i>1.5 Устройство и работа</i> .....	9
<i>2 Использование по назначению</i> .....	20
<i>2.1 Эксплуатационные ограничения</i> .....	20
<i>2.2 Обеспечение искробезопасности при монтаже изделия</i> .....	20
<i>2.3 Порядок установки</i> .....	20
<i>2.4 Порядок работы изделия</i> .....	26
<i>2.5 Техническое обслуживание</i> .....	27
<i>2.6 Правила хранения и транспортирования</i> .....	27
<i>2.7 Требования по утилизации</i> .....	27
<i>Приложение А</i> .....	28
<i>Приложение Б</i> .....	40

## ВВЕДЕНИЕ

Настоящее руководство по эксплуатации (далее - РЭ) предназначено для изучения принципа действия и правил эксплуатации системы измерения массы и объема нефтепродуктов в резервуаре **СИМОН-2** (далее - изделие). Технический персонал, обслуживающий изделие, перед началом работы должен ознакомиться с настоящим РЭ.

Рекомендация по измерению массы и объема нефтепродуктов приведена в МЕТОДИКЕ ВЫПОЛНЕНИЯ ИЗМЕРЕНИЙ СИСТЕМОЙ СИМОН-2, входящей в комплект поставки.

## 1 Описание и работа

### 1.1 Назначение изделия

Изделие предназначено для измерения массы и объема нефтепродуктов в резервуарах косвенным методом, путем измерения уровня (в том числе и уровня подтоварной воды), среднего значения плотности, среднего значения температуры и вычисления массы и объема нефтепродуктов. Изделие выдает сигналы о достижении предельного уровня, приближении к предельному уровню, приближении к минимальному уровню и минимальному уровню разлива. При достижении предельного уровня имеется возможность выдачи релейного сигнала (сухие контакты 250 В, 0,3 А), используемого для автоматического прекращения налива нефтепродукта в резервуар.

Изделие позволяет контролировать свое состояние, управлять режимами, просматривать и изменять градуировочные коэффициенты с панельного компьютера, расположенного в шкафу управления (в дальнейшем – ПК).

Область применения - автоматизированные системы учета и хранения нефтепродуктов на нефтебазах.

В зависимости от решаемой задачи возможно построение многоканальной системы измерения. Число каналов до 16.

В состав изделия входят:

- устройство измерения\* АУТП.407625.001 в составе:

плотномер ПЛОТ-3Б	АУТП.414122.007	1 шт.;
преобразователь электронный ПЭ-6	АУТП.468166.010	1 шт.;
сервопривод СП-1	АУТП.303359.000	1 шт.;

-шкаф управления АУТП.468353.008 1 шт..

\* Количество устройств измерения определяется числом каналов

Изделие принимает команды и выдает результаты измерений в управляющий контроллер системы управления нефтебазы (PCY) в соответствии с «Протоколом обмена информацией системы СИМОН-2».

Условия эксплуатации изделия:

а) по защищенности от воздействия окружающей среды:

- для плотномера ПЛОТ-3Б исполнение IP68 по ГОСТ 14254-96;
- для сервопривода СП-1 исполнение IP54 по ГОСТ 14254-96;
- для преобразователя  
электронного ПЭ-6 исполнение IP65 по  
ГОСТ 14254-96;

- для шкафа управления исполнение IP31 по ГОСТ 14254-96.

б) по стойкости и прочности к воздействию синусоидальной вибрации

- для плотномера ПЛОТ-3Б исполнение N3 по ГОСТ 12997-84;
- для сервопривода СП-1 исполнение N3 по ГОСТ 12997-84;

- для преобразователя  
электронного ПЭ-6                      исполнение N3 по  
ГОСТ 12997-84.

в) по стойкости к воздействию температуры и влажности окружающего воздуха:

- для плотномера ПЛОТ-3Б    исполнение У1 по ГОСТ 15150-69;
- для сервопривода СП-1      исполнение У1 по ГОСТ 15150-69;
- для преобразователя  
электронного ПЭ-6                      исполнение У1 по  
ГОСТ 15150-69;
- для шкафа управления          исполнение УХЛ4 по ГОСТ 15150-69.

Преобразователь электронный ПЭ-6, входящий в состав изделия, имеет маркировку взрывозащиты «1ExdiaIIBT5», соответствует ГОСТ Р 51330.0-99, ГОСТ Р 51330.10-99, ГОСТ Р 51330.1-99 и может устанавливаться во взрывоопасных зонах (В-І) помещений и наружных установок согласно гл. 7.3 ПУЭ и других директивных документов, регламентирующих применение электрооборудования во взрывоопасных зонах.

Привод, входящий в состав сервопривода СП-1, имеет маркировку взрывозащиты «1ExdIIBT5», соответствует ГОСТ Р 51330.0-99, ГОСТ Р 51330.1-99 и может устанавливаться во взрывоопасных зонах (В-І) помещений и наружных установок согласно гл. 7.3 ПУЭ и других директивных документов, регламентирующих применение электрооборудования во взрывоопасных зонах.

Плотномер ПЛОТ-3Б, входящий в состав изделия, имеет маркировку взрывозащиты «0ExiaIIBT5», соответствует ГОСТ Р 51330.0-99, ГОСТ Р 51330.10-99 и может устанавливаться во взрывоопасных зонах (В-І) помещений и наружных установок согласно гл. 7.3 ПУЭ и других директивных документов, регламентирующих применение электрооборудования во взрывоопасных зонах.

Обозначение изделия при заказе и в документации другой продукции, где оно может быть применено, должно состоять из шифра изделия **СИ-МОН-2**, количества каналов измерения и номера технических условий.

Примеры записи при заказе:

"Система измерения массы и объема нефтепродуктов в резервуаре СИ-МОН-2-01 АУТП.407625.000 ТУ" (один канал измерения).

"Система измерения массы и объема нефтепродуктов в резервуаре СИ-МОН-2-06 АУТП.407625.000 ТУ" (шесть каналов измерения)

## 1.2 Технические характеристики

1.2.1 Питание изделия осуществляется от источника переменного тока напряжением ( $^{220}_{-33}^{+22}$ ) В, частотой  $(50 \pm 1)$  Гц.

Потребляемая мощность не более 60 ВА для одного канала.

1.2.2 Контролируемая среда

Контролируемая среда - нефтепродукты с кинематической вязкостью до  $200 \text{ мм}^2/\text{с}$  ( $200 \text{ сСт}$ ) при температуре от минус 40 до  $60 \text{ }^\circ\text{C}$ .

1.2.3 Диапазон измерения уровня нефтепродукта - от 250 до 20000 мм,

диапазон измерения уровня подтоварной воды - от 50 до 1000мм.

1.2.4 Диапазон температуры окружающей среды - от минус  $40 \text{ }^\circ\text{C}$  (предельная температура- минус  $50 \text{ }^\circ\text{C}$ ) до плюс  $45 \text{ }^\circ\text{C}$  (предельная температура- плюс  $55 \text{ }^\circ\text{C}$ ).

1.2.5 Диапазон измерения плотности нефтепродукта составляет от  $680$  до  $1010 \text{ кг/м}^3$ , пределы допускаемой абсолютной погрешности измерения плотности нефтепродукта составляют  $\pm 0,5 \text{ кг/м}^3$  (указаны в АУТП.414122.007 РЭ).

1.2.6 Пределы допускаемой абсолютной погрешности при измерении уровня составляют  $\pm 1 \text{ мм}$ .

1.2.7 Пределы допускаемой абсолютной погрешности измерения температуры нефтепродукта  $\pm 0,3 \text{ }^\circ\text{C}$ .

1.2.8 Объем нефтепродукта вычисляется по формуле:

$$V(h)_{20} \cdot \alpha_{ст} \cdot (T_{ст} - 20)$$

где  $V(h)_{20}$  – объем нефтепродукта в резервуаре на измеренном уровне  $h$ , определяемый по градуировочной таблице резервуара, составленной при температуре  $20 \text{ }^\circ\text{C}$  по ГОСТ 8.570-2000. Данные градуировочных таблиц соответствуют температуре стенки резервуара, равной  $20 \text{ }^\circ\text{C}$ ;

$T_{ст}$  – температура стенки резервуара;

$\alpha_{ст}$  – температурный коэффициент линейного расширения материала стенки резервуара, значение которого принято равным  $12,5 \cdot 10^{-6} \text{ } 1/^\circ\text{C}$ ;

$\alpha_s$  - температурный коэффициент линейного расширения материала средства измерения, значение которого принято равным  $12,5 \cdot 10^{-6} 1/^\circ\text{C}$ ;

1.2.9 Пределы допускаемой относительной погрешности при вычислении объема составляют  $\pm 0,4 \%$  в рабочих условиях.

1.2.10 Масса нефтепродукта вычисляется по формуле:

$$M = \frac{V \cdot \rho_{cp}}{1000} \text{ (т)}$$

где :  $V$  – объем нефтепродукта в резервуаре вычисленный по п. 1.2.8,

$\rho_{cp}$  – среднее значение плотности в резервуаре по ГОСТ2517-85

1.2.11 Пределы допускаемой относительной погрешности при вычислении массы должны быть равны  $\pm 0,5 \%$  в рабочих условиях.

1.2.12 Длина линии связи между электронным преобразователем ПЭ-6 и шкафом управления – не более 2000 м.

1.2.13 Масса изделия

Масса изделия должна быть не более, приведенной в таблице

Составная часть изделия	Масса, кг, не более
Плотномер ПЛОТ-3Б	1,5
Сервопривод СП-1	48
Преобразователь электронный	1,5
Шкаф управления (в зависимости от исполнения)	4,5 - 120

1.2.14 Средний срок службы изделия – 12 лет.

1.2.15 Средняя наработка на отказ изделия - 10000 ч.

1.2.16 Межповерочный интервал – 2 года.

### 1.3 Состав изделия

В комплект поставки одного канала изделия входят документы и изделия, перечисленные в таблице 1.

Таблица 1

Обозначение	Наименование	Кол	Примечание
АУТП.303359.000	Сервопривод СП-1	1	Входит в состав устройства измерения
АУТП.468166.010	Преобразователь электронный ПЭ-6	1	Входит в состав устройства измерения
АУТП.414122.007	Плотномер ПЛОТ-3Б	1	Входит в состав устройства измерения
АУТП.468353.008	Шкаф управления	1	
АУТП.414122.007 ПС	Плотномер ПЛОТ-3Б Паспорт	1	
АУТП.414122.007 РЭ	Плотномер ПЛОТ-3Б Руководство по эксплуатации	1	
АУТП.407625.000 ПС	Система измерения массы и объема нефтепродуктов в резервуаре <b>СИМОН-2</b> Паспорт	1	
АУТП.407625.000 РЭ	Система измерения массы и объема нефтепродуктов в резервуаре <b>СИМОН-2</b> Руководство по эксплуатации	1	
Государственная система обеспечения единства измерений	Масса и объем нефтепродуктов в стальных вертикальных резервуарах. Методика выполнения измерений системой СИМОН-2	1	

#### 1.4 Маркировка

На боковой поверхности преобразователя электронного ПЭ-6 нанесено наименование изготовителя «ЗАО "АВИАТЕХ"», наименование и шифр прибора «ПРЕОБРАЗОВАТЕЛЬ ЭЛЕКТРОННЫЙ ПЭ-6», маркировка взрывозащиты «1ExdiaIIBT5», значение степени защиты от воздействия окружающей среды «IP65», знак проведения гидроиспытаний «ГИ», наименования кабельных вводов «ШУ(1), ШУ(2), СП-1, 24 В, ШД», обозначение искробезопасных цепей «ИСКРОБЕЗОПАСНЫЕ ЦЕПИ» (для кабельных вводов «ШУ, СП-1») и заводской номер. На крышках преобразователя электронного ПЭ-6 нанесена надпись «ОТКРЫВАТЬ, ОТКЛЮЧИВ ОТ СЕТИ».

Маркировка плотномера ПЛОТ-3Б соответствует АУТП.414122.006 ТУ.





Нб - базовая высота;  
 Ну - уровень нефтепродукта;  
 Нуст – поправочный коэффициент на установку плотномера;  
 Нп – высота пустоты;  
 Нв - уровень подтоварной воды;  
 Нд – расстояние до дна резервуара.

Рисунок 1

После монтажа изделия на резервуаре находится расстояние до дна и производится его калибровка с целью определения поправочного коэффициента на установку плотномера (Нуст), который остается постоянным в течение межповерочного интервала.

Поправочный коэффициент (Нуст), градуировочная таблица резервуара и значение базовой высоты (Нб) записываются в память изделия.

С помощью сервопривода плотномер, методом последовательного приближения, находит границу раздела воздух-нефтепродукт и изделие производит измерение высоты пустоты (Нп). В момент касания нефтепродукта чувствительным элементом плотномера (вибратором) резко уменьшается частота его колебаний, а следовательно увеличивается измеренное значение плотности. Это и позволяет определять границу раздела воздух-нефтепродукт или найти границу раздела двух несмешивающихся жидкостей, например нефтепродукт-вода. Наиболее точно производится измерение уровня в режиме **Измерение массы**. В режиме **Слежение за уровнем** при перемещении плотномера возникает динамическая погрешность, не превышающая  $\pm 5$  мм.

После проведения измерения высоты пустоты уровень нефтепродукта определяется по формуле:

$$Н_u = Н_б + Н_{уст} - Н_п$$

В реальных условиях эксплуатации рельеф дна не является строго горизонтальным. Где-то может быть впадина, а где-то, наоборот, вспучивание дна. Чтобы плотномер не упирался в дно после монтажа изделия на резервуаре экспериментально определяется расстояние до дна по срабатыванию датчика натяжения. Полученное перемещение записывается как **Расстояние до дна** в таблицу параметров резервуара.

Кроме этого существует зона нечувствительности  $\approx 30$  мм от дна резервуара, поэтому при измерении уровня нефтепродукта значение 0 (ноль) означает, что уровень меньше

$$Н_u = Н_б + Н_{уст} - Н_д$$

при измерении уровня подтоварной воды значение 0 (ноль) означает, что уровень меньше

$$H_v = H_b + H_{уст} - H_d$$

После проведения измерения уровня нефтепродукта изделие производит вычисление среднего значения плотности по измеренным в трех точках (по высоте резервуара) значениям плотности в соответствии с ГОСТ2517-85.

После вычисления среднего значения плотности производится измерение уровня подтоварной воды. С помощью плотномера определяется граница раздела нефтепродукт-вода и далее определяется уровень подтоварной воды.

Объем и масса нефтепродуктов вычисляются по формулам п. 1.2.7, п. 1.2.9 соответственно. Метрологические характеристики изделия при вычислении объема и массы нефтепродукта соответствуют требованиям при взливе более 250 мм.

#### 1.5.2

#### Устройство составных частей изделия

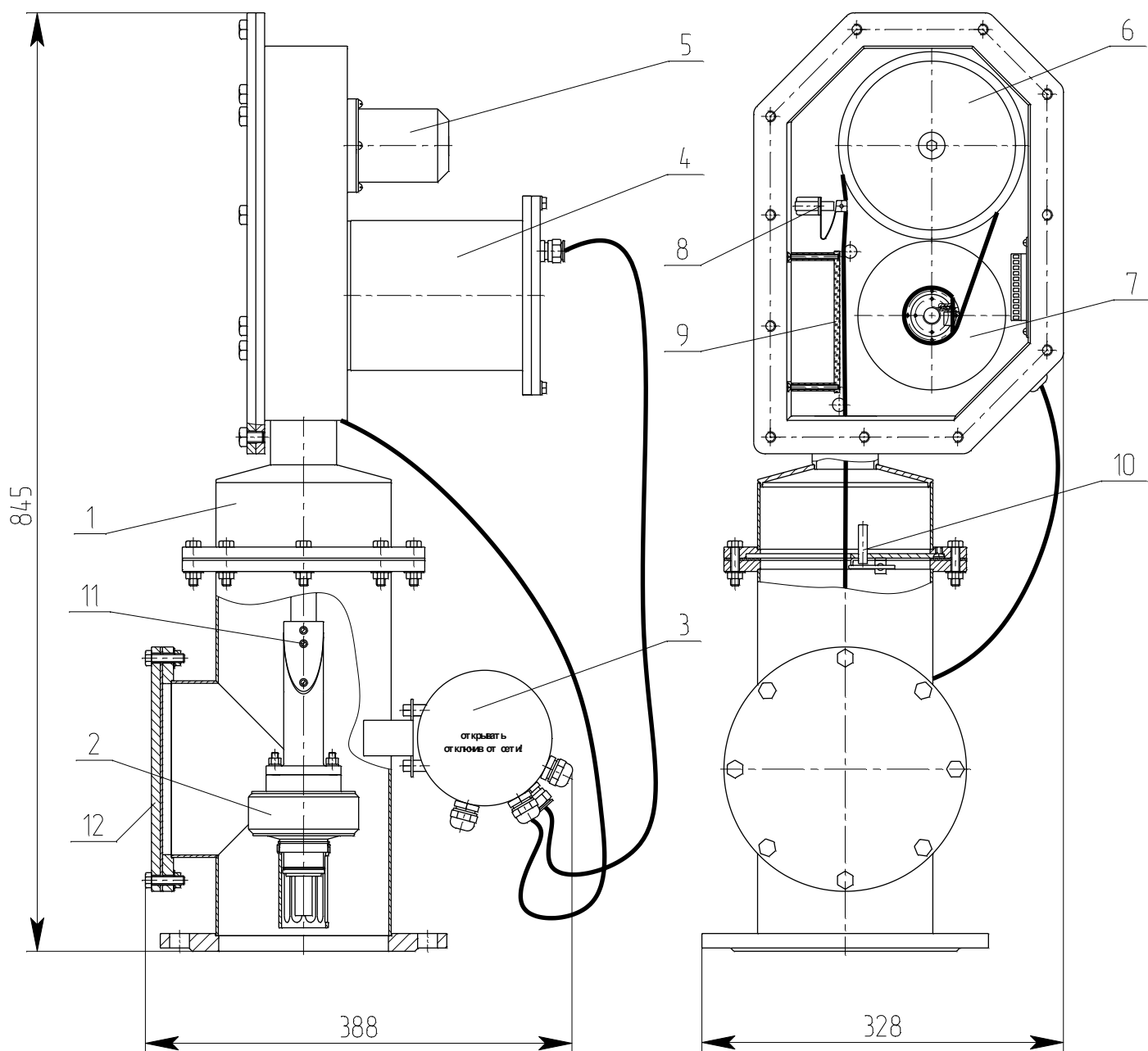
Изделие состоит из устройства измерения, компьютера и шкафа управления. Устройство измерения устанавливается непосредственно на резервуаре, а компьютер и шкаф управления устанавливаются в операторной.

##### 1.5.2.1 Устройство измерения

В состав устройства измерения входят:

- сервопривод СП-1;
- преобразователь электронный ПЭ-6;
- плотномер ПЛОТ-3Б.

Внешний вид устройства измерения приведен на рисунке 2



1 - сервопривод СП-1, 2 - плотномер ПЛОТ-3Б, 3 - преобразователь электронный ПЭ-6, 4 – шаговый двигатель с редуктором (привод), 5 - энкодер, 6 – колесо измерительное, 7 - барабан, 8 - индуктивный датчик натяжения, 9 - визир, 10 - индуктивный датчик верхнего положения, 11 - ленточный кабель с кожухом, 12 – крышка люка.

Рисунок 2

### 1.5.2.1.1 Сервопривод СП-1

Сервопривод СП-1 предназначен для обеспечения перемещения плотномера ПЛОТ-3Б по вертикали резервуара.

В состав сервопривода СП – 1 (1) входят:

- шаговый двигатель с редуктором (привод) (4);
- энкодер (5);
- колесо измерительное (6);
- барабан с измерительной лентой (7);
- индуктивный датчик натяжения (9);
- визир (9);
- индуктивный датчик верхнего положения (10);
- ленточный кабель с кожухом (11).

Привод представляет собой шаговый двигатель с редуктором. На валу редуктора установлен барабан с ленточным кабелем. Ленточный кабель (11) представляет собой стальную измерительную ленту и 4 токопроводящие жилы, запеченные в прозрачную пленку. Ленточный кабель охватывает колесо измерительное на валу которого установлен оптический энкодер. На конце ленточного кабеля закреплен плотномер ПЛОТ-3Б (2).

Вращение шагового двигателя передается через редуктор на барабан. Люфт редуктора выбирается силой тяжести плотномера ПЛОТ-3Б. Контроль натяжения ленточного кабеля производится при помощи индуктивного датчика натяжения (9).

Шаговый двигатель делает один оборот вала за двести шагов, редуктор уменьшает скорость вращения еще в 50 раз. Таким образом, при диаметре барабана 134 мм (соответствующему полной намотке ленточного кабеля) длина витка равна 420,76 мм, следовательно, одному шагу двигателя соответствует перемещение плотномера ПЛОТ-3Б на 0,042 мм. При опускании плотномера в резервуар ленточный кабель сматывается с барабана и длина витка уменьшается. Соответственно уменьшается перемещение на один шаг двигателя, что учитывается при расчете перемещения плотномера.

Перемещение плотномера ПЛОТ-3Б задается количеством шагов двигателя и точно измеряется при помощи измерительного колеса (6) и энкодера (5).

Измерение уровня производится от верхнего положения плотномера ПЛОТ-3Б, контролируемого по срабатыванию индуктивного датчика верхнего положения (11).

Принцип действия сервопривода СП-1 основан на подсчете количества импульсов энкодера, механически связанного с измерительным колесом. За один оборот измерительного колеса энкодер выдает 512 импульсов, что соответствует цене одного импульса. (коэффициенту энкодера)  $\approx 1$  мм. Точное значение коэффициента энкодера определяется при калибровке изделия в

процессе производства и записывается в ППЗУ контроллера управления ШД (входит в состав преобразователя электронного ПЭ-6).

Контроллер управления ШД с помощью шагового двигателя обеспечивает перемещение плотномера ПЛОТ-3Б по высоте резервуара. Каждый раз, выдавая последовательность импульсов управления на шаговый двигатель, контроллер управления ШД производит подсчет шагов шагового двигателя от начала движения плотномера (момента выключения индуктивного датчика верхнего положения (11)) до первого импульса энкодера и после последнего импульса энкодера до момента останова плотномера ПЛОТ-3Б на границе раздела воздух-нефтепродукт. Между первым и последним импульсом с энкодера контроллер управления ШД производит подсчет импульсов с энкодера. Таким образом зная цену шага шагового двигателя и цену импульса энкодера, возможно отслеживать перемещение плотномера с дискретностью отсчета менее 0,1 мм.

#### 1.5.2.1.2 Преобразователь электронный ПЭ-6

Преобразователь электронный ПЭ-6 предназначен для управления шаговым двигателем и для передачи измеренных значений: уровня нефтепродукта, в том числе и уровня подтоварной воды, плотности и температуры в панельный компьютер, расположенный в шкафу управления.

Преобразователь электронный ПЭ-6 имеет встроенный микропроцессор и работает под управлением панельного компьютера. После приема команд на проведение измерений он автономно, в соответствии со своей рабочей программой, принимает информацию от плотномера ПЛОТ - 3Б, управляет с помощью сервопривода перемещением его по резервуару (вверх или вниз) и по запросу от панельного компьютера выдает необходимую информацию. После получения информации об уровне нефтепродукта, плотности и температуры от преобразователя электронного ПЭ-6, панельный компьютер производит вычисление, объема и массы нефтепродукта.

В преобразователь электронный ПЭ-6 входят две печатные платы: драйвер ШД и контроллер управления ШД.

Взаимодействие преобразователя электронного ПЭ-6 с другими составными частями изделия поясняется комбинированной функциональной схемой изделия, приведенной на рисунке 3.

Конструктивно преобразователь электронный ПЭ-6 представляет собой цилиндрический корпус, закрывающийся с торцевых поверхностей крышками. С одной стороны имеются кабельные вводы для подключения искроопасных цепей (+ 24 В и ШД), с другой стороны кабельные вводы для подключения искробезопасных цепей (ШУ(1), ШУ(2), СП-1).

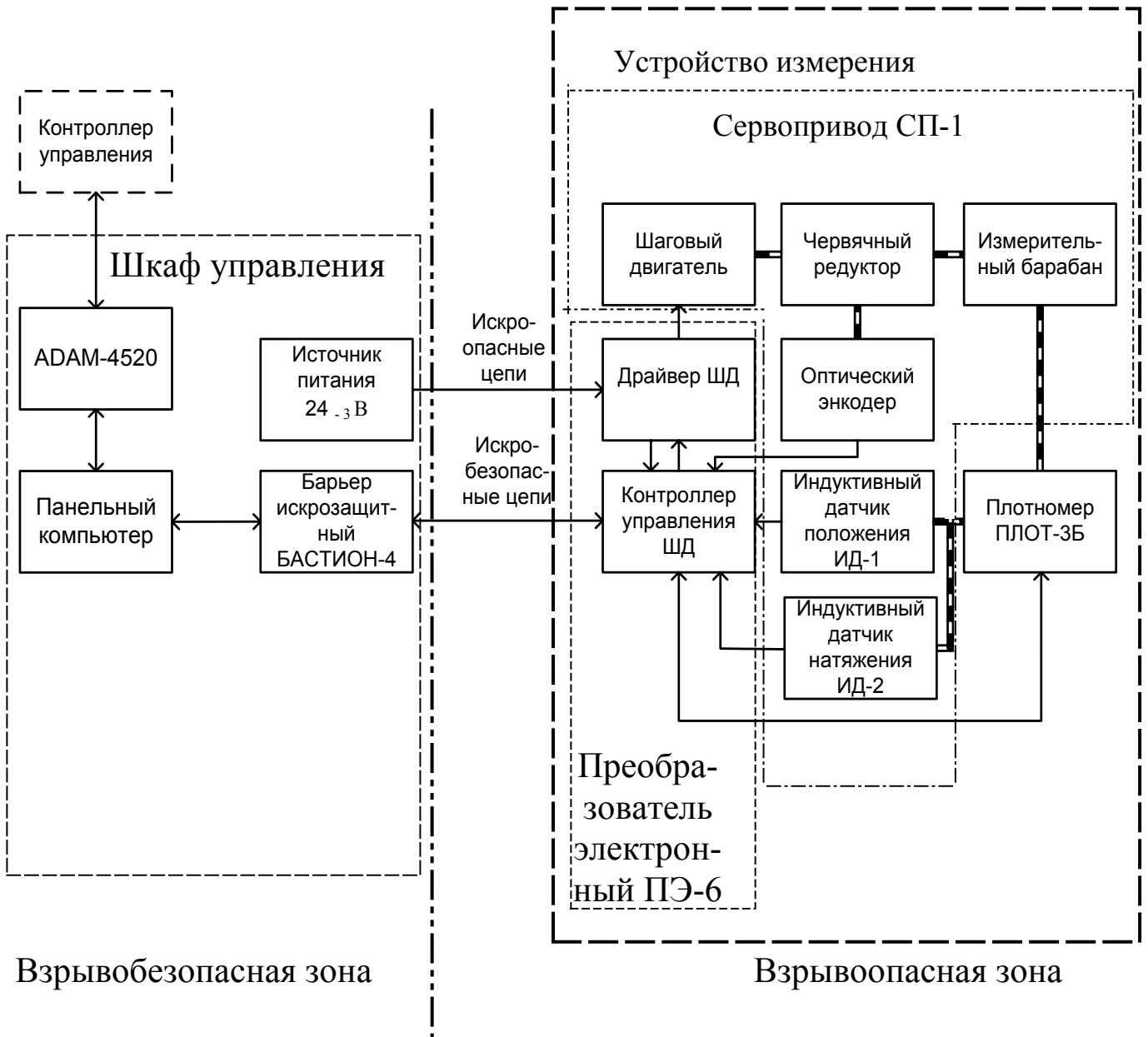


Рисунок 3

### 1.5.2.1.3 Плотномер ПЛОТ-3Б

Плотномер ПЛОТ-3Б предназначен для измерения плотности, температуры и вязкости нефтепродукта, и передачи измеренных значений по запросу в ПЭ-6.

Принцип действия плотномера основан на зависимости частотных характеристик чувствительного элемента и сопротивления встроенного датчика температуры от параметров контролируемой среды. Частота колебаний чувствительного элемента плотномера зависит от его массы и массы так называемой «присоединенного» нефтепродукта, окружающего чувствительный элемент и совершающего колебания вместе с ним. При изменении плотности нефтепродукта меняется и частота колебаний чувствительного элемента.

Плотномер ПЛОТ-3Б является функционально законченным изделием, и выпускается в соответствии с технической документацией на него. В руководстве по эксплуатации АУТП.414122.007 РЭ можно более подробно с его техническими характеристиками и конструктивным исполнением (см. сайт: [www.avia-tech.ru](http://www.avia-tech.ru))

### 1.5.2.2 Шкаф управления

Шкаф управления предназначен для:

- формирования напряжения питания постоянного тока (24 В) для питания привода;
- формирования напряжения питания постоянного тока (5 В) для питания панельного компьютера;
- обеспечения искробезопасных цепей передачи-приема информации по интерфейсу RS-485 между панельным компьютером и преобразователем электронным ПЭ-6;

Входящий в состав шкафа управления барьер искрозащитный БАСТИ-ОН-4 обеспечивает искробезопасность информационных цепей.

### 1.5.3

### Обеспечение взрывобезопасности

Взрывобезопасность изделия обеспечивается за счет искробезопасной электрической цепи при использовании барьера искрозащитного БАСТИ-ОН-4 АУТП.468243.001 ТУ, а также за счет заключения электронной части преобразователя электронного ПЭ-6 и сервопривода СП-1 во взрывонепроницаемые оболочки. Прочность взрывонепроницаемой оболочки ПЭ-6 проверяется при ее изготовлении путем гидравлических испытаний избыточным давлением 0,8 МПа (8 кгс/см<sup>2</sup>) в течение 1 мин.

Прочность взрывонепроницаемой оболочки привода (входящего в состав сервопривода СП-1) проверяется при ее изготовлении путем гидравли-



ческих испытаний избыточным давлением 1,0 МПа (10 кгс/см<sup>2</sup>) в течение 1 мин.

Взрывонепроницаемость оболочек обеспечивается применением комбинированной взрывозащиты.

Искробезопасность изделия обеспечивается следующими мерами:

1) цепи, идущие к преобразователю электронному ПЭ-6, искробезопасные с уровнем взрывозащиты ia.

2) цепи, идущие к плотномеру ПЛОТ-3Б, искробезопасные с уровнем взрывозащиты ia.

3) в выходной цепи установлены токоограничивающие резисторы R2...R6, конденсаторы фильтра по питанию подключены через диоды V1...V3 (см. АУТП.467459.010 ЭЗ)

4) напряжение питания дополнительно ограничено на уровне 7,6 В ограничителями напряжения V6...V8 (см. АУТП. 467459.010 ЭЗ);

5) монтаж электрических цепей выполнен в соответствии с требованиями ГОСТ Р 51330.10-99.

#### 1.5.4

#### Режимы работы

Изделие предназначено для работы в четырех режимах

- режим слежения за уровнем (основной режим);
- режим измерения массы;
- режим измерения уровня подтоварной воды;
- режим ручного управления.

Оператор может выбрать один из указанных выше режимов.

#### 1.5.4.1 Режим слежения за уровнем

Режим слежения за уровнем предназначен для постоянного отслеживания уровня нефтепродукта в резервуаре. В этом режиме производится измерение уровня и производится расчет объема и массы нефтепродукта по ранее измеренным значениям плотности и температуры нефтепродукта в резервуаре.

В режим слежения за уровнем изделие переходит автоматически после подачи напряжения питания или по выбору оператора, если изделие находилось в другом режиме.

#### 1.5.4.2 Режим измерения массы

Режим измерения массы предназначен для измерения уровня, объема, массы и уровня подтоварной воды. Этот режим используется при отсутствии налива или слива нефтепродукта из резервуара.

Переход в режим измерения уровня возможен по команде из РСУ, по команде оператора или автоматически из режима слежения за уровнем в соответствии с заранее заданным расписанием. Расписание замеров составляется с учетом порядка работы нефтебазы, записывается в параметры настройки резервуара (до 4-х измерений в сутки).

Автоматическое включение режима измерения массы производится следующим образом:

При наступлении времени замера проверяется скорость изменения уровня. Если она равна нулю (нет движения нефтепродукта), то изделие переходит в режим измерения массы, производит точное измерение уровня и производится сканирование плотномером по резервуару сверху вниз для измерения среднего значения плотности и температуры нефтепродукта, а также происходит поиск уровня подтоварной воды. Плотность и температура нефтепродукта определяются в трех точках: вверху (250 мм от границы нефтепродукта), в центре и внизу резервуара (250 мм от дна). При уровне от 1 до 2 м температура и плотность определяются в двух точках (вверху и внизу), а при уровне менее 1 м только в центре. При скорости изменения уровня отличной от нуля процесс измерения откладывается до остановки налива или слива нефтепродукта из резервуара.

#### 1.5.4.3 Режим измерения уровня подтоварной воды

Режим измерения уровня подтоварной воды возможен по команде из РСУ и по команде оператора

#### 1.5.4.4 Режим ручного управления

Режим ручного управления включается по команде оператора и предназначен для технологических операций по перемещению плотномером по резервуару.

### 1.5.5 Контроль верхнего и нижнего уровня налива

В режиме слежения за уровнем осуществляется допусковый контроль уровня нефтепродукта. В настройках резервуара должны быть записаны предельные значения уровня, а также предупредительные значения. Самый нижний уровень – минимальный аварийный (LL). Выше находится минимальный уровень (L). Еще выше находится максимальный уровень (H). Самый верхний уровень – максимальный аварийный (HH). На мониторе в панели тревог появляется соответствующее сообщение, на ведущее устройство передается информация в слове состояния, при уровне выше максимального аварийного (HH) выдается электрический релейный сигнал («сухие нормально замкнутые контакты» 250 В, 0,3 А).

## 2 Использование по назначению

### 2.1 Эксплуатационные ограничения

Преобразователь электронный ПЭ-6, входящий в состав изделия, имеет маркировку взрывозащиты «1ExdiaIIBT5», соответствует ГОСТ Р 51330.0-99, ГОСТ Р 51330.10-99, ГОСТ Р 51330.1-99 и может устанавливаться во взрывоопасных зонах (В-І) помещений и наружных установок согласно гл. 7.3 ПУЭ и других директивных документов, регламентирующих применение электрооборудования во взрывоопасных зонах.

Сервопривод СП-1, входящий в состав изделия, имеет маркировку взрывозащиты «1ExdIIBT5», соответствует ГОСТ Р 51330.0-99, ГОСТ Р 51330.1-99 и может устанавливаться во взрывоопасных зонах (В-І) помещений и наружных установок согласно гл. 7.3 ПУЭ и других директивных документов, регламентирующих применение электрооборудования во взрывоопасных зонах.

Плотномер ПЛОТ-3Б, входящий в состав изделия, имеет маркировку взрывозащиты «0ExiaIIBT5» соответствует ГОСТ Р 51330.0-99, ГОСТ Р 51330.10-99 и может устанавливаться во взрывоопасных зонах (В-І) помещений и наружных установок согласно гл. 7.3 ПУЭ и других директивных документов, регламентирующих применение электрооборудования во взрывоопасных зонах.

К работе с изделием допускаются лица, прошедшие инструктаж по технике безопасности и изучившие эксплуатационную документацию.

### 2.2 Обеспечение искробезопасности при монтаже изделия

При монтаже изделия необходимо руководствоваться:

- 1) главой Э3.2 ПТЭ и ПТБ “Электроустановки во взрывоопасных зонах”, Энергоатомиздат, г. Москва, 1990 г.;
- 2) правилами устройства электроустановок;
- 3) настоящим РЭ.

Перед установкой проверьте наличие маркировки взрывозащиты на составных частях изделия. Проверьте правильность установки и подключения барьера искрозащитного БАСТИОН-4 АУТП.468243.001 ТУ, а также надежность его заземления. Цепи, идущие от барьера искрозащитного БАСТИОН-4 к устройству измерения, являются искробезопасными (предусмотрено ограничение тока и напряжения).

### 2.3 Порядок установки

2.3.1 Установка устройства измерения на резервуаре

На одном из люков, находящихся на крыше резервуара должен быть предварительно установлен фланец в соответствии с рисунком 4 для крепления на нем устройства измерения.

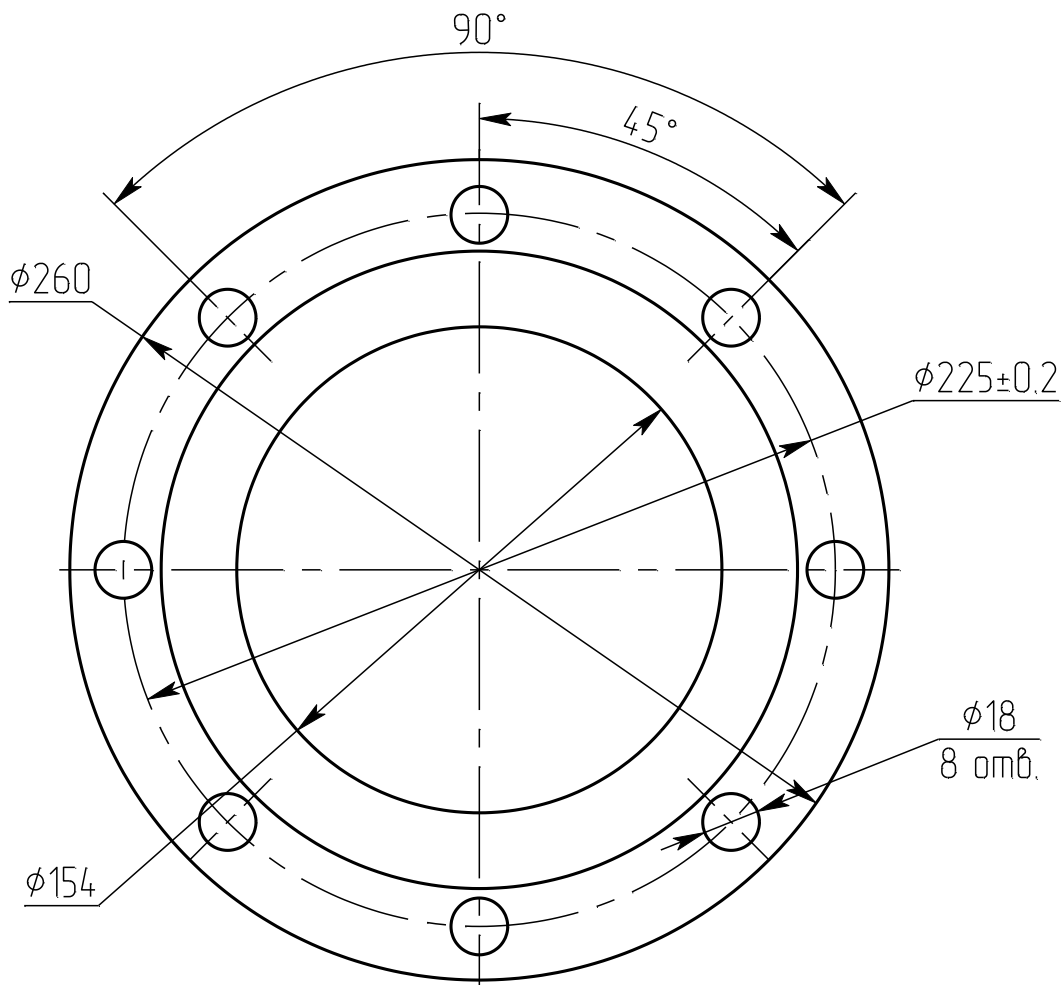


Рисунок 4

При установке устройства измерения на резервуаре проверьте уровнем (уровень длиной 400 мм) вертикальность сервопривода в плоскости, указанной на рисунке 5а. Поверните устройство измерения относительно фланца резервуара таким образом, чтобы указанное отклонение от вертикали не превышало 0,2 градуса.

Демонтируйте транспортные крепления кожуха ленточного кабеля (11) (см. рисунок 2). Для обеспечения герметичности между фланцем и изделием установите паронитовую прокладку, закрепите изделие 8-ю болтами М16×50.

После затяжки болтов вновь проверьте вертикальность установки устройства измерения.



Рисунок 5а

### 2.3.2 Установка плотномера на устройство измерения

При поставке, для удобства транспортирования изделия, плотномер снимают с устройства измерения. После установки устройства измерения на резервуар необходимо установить плотномер в штатное положение. Это производится при помощи двух операторов, имеющих между собой телефонную или радио связь.

Соедините устройство измерения и шкаф управления в соответствии со схемой соединений АУТП.407625.000 Э4.

Включите питание шкафа управления и все источники питания (**выключатели всех каналов измерения должны быть выключены**).

Дождитесь запуска рабочей программы в панельном компьютере, включите питание контроллера устройства измерения соответствующего канала (выключатель справа). При этом левый выключатель этого канала, подающий питание на шаговый двигатель, должен быть выключен.

На панельном компьютере включите вкладку **Парк** и найдите строку в столбце **Тревоги**, которой нет сообщения **К**. Выберите этот резервуар (номер резервуара соответствует адресу обращения к контроллеру устройства измерения).

Убедитесь в наличии связи с контроллером прочтением коэффициентов контроллера. Для работы необходимо установить пароль, соответствующий **второму** уровню. После этого выключите питание контроллера устройства измерения и ждите команды с резервуара на включение устройства измерения.

На резервуаре снимите крышку люка (12) (см. рисунок 2) на сервоприводе СП-1. Через люк нажмите на рычаг индуктивного датчика верхнего положения (10), потяните ленточный кабель за кожух (11) вниз и передайте команду в операторную для включения питания устройства измерения данного канала.

В операторной, после включения устройства измерения (одновременно левый и правый выключатели соответствующего канала) в соответствии с руководством по работе с панелью оператора (приложение А), выключите режим слежения за уровнем и задайте перемещение вниз на 450 мм.

После перемещения выключите левый выключатель питания шагового двигателя.

На резервуаре держите ленточный кабель натянутым, пока кожух не опустится вниз. Достаньте кожух через люк.

На плотномере ПЛОТ-3Б установите резиновое кольцо 036-042-36-2-034 ОСТ 1.00980-80, входящее в состав плотномера ПЛОТ-3Б. Соедините розет-

ку кабеля, расположенную в кожухе с вилкой плотномера и установите кожух на фланце плотномера. Установите конус на кожухе в соответствии с рисунками 5б и 5в.

**Внимание!** 1. При установке кожуха не повредите резиновое кольцо кожухом.

2. При установке конуса не повредите ленту кабеля.

Закрепите кожух и конус на плотномере при помощи 6-ти гаек М6 с шайбами.



Рисунок 5б



Рисунок 5в

В операторной проконтролируйте отсутствие на панели тревог сообщения **П** (рисунок А.2, А.4).

На резервуаре плотномер направьте в люк и опустите в резервуар.

В операторной проконтролируйте отсутствие на панели тревог сообщения **ОТ** (рисунок А.2, А.4).

Выключите и вновь включите устройство измерения (одновременно левый и правый выключатели). При этом плотномер должен подняться до датчика верхнего положения (10) и после этого начать перемещение вниз для поиска уровня нефтепродукта. Оператор на резервуаре должен проконтро-



лизовать отсутствие задеваний при движении плотномера за элементы конструкции (края фланца, прокладки и пр.). После этого необходимо закрепить крышку люка (12) с прокладкой 8-ю болтами М8х30.

## 2.3.3

## Настройка изделия на резервуаре

Включите питание шкафа управления и все источники питания (**выключатели всех каналов измерения, кроме настраиваемого, должны быть выключены**).

Для работы необходимо установить пароль, соответствующий **третьему** уровню. При настройке изделия уровень нефтепродукта не должен изменяться. Все задвижки на резервуаре должны быть закрытыми.

На панельном компьютере включите вкладку **Парк** и найдите строку в столбце **Тревоги** которой нет сообщения **К**. Выбрать этот резервуар (номер резервуара соответствует адресу обращения к контроллеру устройства измерения).

Перейдите на вкладку **Коэффициенты контроллера** и запишите значения базовой высоты резервуара и адрес контроллера. Запишите расстояние до дна резервуара, заведомо большее, чем на самом деле, для обеспечения возможности найти точное значение.

После записи коэффициентов выключите и вновь включите выключатели настраиваемого канала.

На панельном компьютере включите вкладку **Парк** и проконтролируйте соответствие номера канала записанному. В столбце **Тревоги** нет сообщения **К**. Выбрать этот резервуар.

Задайте перемещение вниз до дна резервуара со скоростью 30-40 мм/с. Плотномер начнет перемещение до тех пор, пока не коснется дна и после этого на панели тревог появится сообщение **НВ**. и начнется движение вверх.

Остановите движение плотномера кнопкой **СТОП**, задайте перемещение вниз со скоростью 1 мм/с и проконтролируйте максимальное значение до верха на панели положения и показаний плотномера (см. рисунок А.4). это значение перемещения, соответствует расстоянию до дна резервуара.

Перейдите на вкладку **Коэффициенты контроллера** и запишите измеренное значение расстояния до дна резервуара.

Задайте перемещение вниз, большее, чем расстояние до дна со скоростью 30-40 мм/с. Плотномер начнет перемещение вниз и должен остановиться на расстоянии от дна ( $10 \pm 1$ ) мм.

В соответствии с приложением А произведите настройку коэффициентов:

- запишите значения уровней, соответствующих минимально-допустимому (LL), минимальному (L), максимальному (H) и максимально-

му предельному (НН), при превышении которого включается сигнал переполнения и выдается релейный сигнал на отключение насоса.

- запишите время автоматической инициализации и автоматического измерения параметров (измерение массы).

В соответствии с приложением А произведите настройку резервуара. Введите данные калибровки резервуара. Для этого на флэш-накопителе подготовить текстовый файл с именем N.txt.

где N – номер канала (адрес контроллера).

1-ая строка - имя резервуара.

2-ая строка - топливо.

3-ая строка - базовая высота в мм.

4-ая строка пустая.

С пятой строки - значения вместимостей по поясам. На каждой строке: номер пояса, пробельный символ<sup>1</sup>, начала диапазона пояса в см, пробельный символ, окончания диапазона пояса в см, и дальше через пробельный символ значения объема<sup>2</sup> для каждого миллиметра пояса начиная с первого миллиметра в м<sup>3</sup>. После окончания вместимостей по поясам пустая строка.

Далее идет таблица калибровки.

На каждой строке: уровень в сантиметрах, пробельный символ, объем в м<sup>3</sup>. Уровень начинается с минимального значения.

<sup>1</sup> Пробельный символ – пробел, несколько пробелов, знак горизонтальной табуляции.

<sup>2</sup> В значениях объема в качестве десятичного разделителя использовать символ «точка» («.»).

В соответствии с приложением А произвести перепись файла в ПК.

Включите режим **Слежение за уровнем**. Дождитесь выполнения измерения уровня. После этого выключите режим **Слежение за уровнем** и включите режим **Измерение массы**.

Результаты измерения уровня запишите, повторите измерения уровня (Ни) не менее 3-х раз. Найдите среднее значение Ниср.

С помощью измерительной ленты 3 - го разряда трижды произведите измерение уровня - Нд. Найдите среднее значение Ндср.

Найдите разницу Ниср-Ндср и запишите ее как **Град. Коэф.** в таблице **Коэффициенты контроллера**.

После выполнения настройки изделия на резервуаре необходимо **перейти на первый уровень доступа**.

Проведите поверку в соответствии с п. 7.3.

## 2.4 Порядок работы изделия

Работа изделия происходит в автоматическом режиме без участия оператора под управлением РСУ и в соответствии с расписанием измерений. Результаты измерения параметров нефтепродукта в резервуаре (уровень, плотность, температура, объем и масса) передаются в управляющий контроллер нефтебазы (РСУ) в соответствии с «Протоколом обмена информацией системы СИМОН-2».

Работу по настройке системы и контроль проведения измерений проводит сервисный инженер при помощи панельного компьютера (ПК) и имеющий соответствующий пароль. Все действия по работе с ПК описаны в приложении А.

## 2.5 Техническое обслуживание

Техническое обслуживание изделия производится после ремонта, хранения на складе, а также периодически один раз в три года, и заключается в проведении профилактических работ.

Профилактические работы включают в себя проведение внешнего осмотра изделия с целью проверки на отсутствие загрязнений на внешней поверхности и удаление загрязнений.

## 2.6 Правила хранения и транспортирования

Транспортирование и хранение изделия должно производиться в соответствии с требованиями ГОСТ 15150-69 (условия хранения 3). До введения в эксплуатацию изделие следует хранить на складах в упаковке предприятия-изготовителя при температуре 5...40 °С и относительной влажности до 80 % (при температуре 25 °С).

Транспортирование изделия необходимо осуществлять в транспортной упаковке.

Срок хранения изделия в упаковке в складских помещениях, включая время транспортирования, 3 года.

## 2.7 Требования по утилизации

Изделие не содержит экологически опасных материалов, загрязняющих окружающую среду.

При утилизации необходимо произвести разборку изделия для разделения составных частей из разных материалов. Изделия из алюминиевого сплава (корпуса привода и ПЭ-6), латуни (кабельные вводы) и черного металла (проставка и др.) сдаются в металлолом отдельно.

## Приложение А

### Руководство по работе с панелью оператора

#### 1 Начало работы

После включения питания панельного компьютера СЕНС-1813 (далее ПК) на его экране появляется основное окно, изображенное на рисунке А.1.

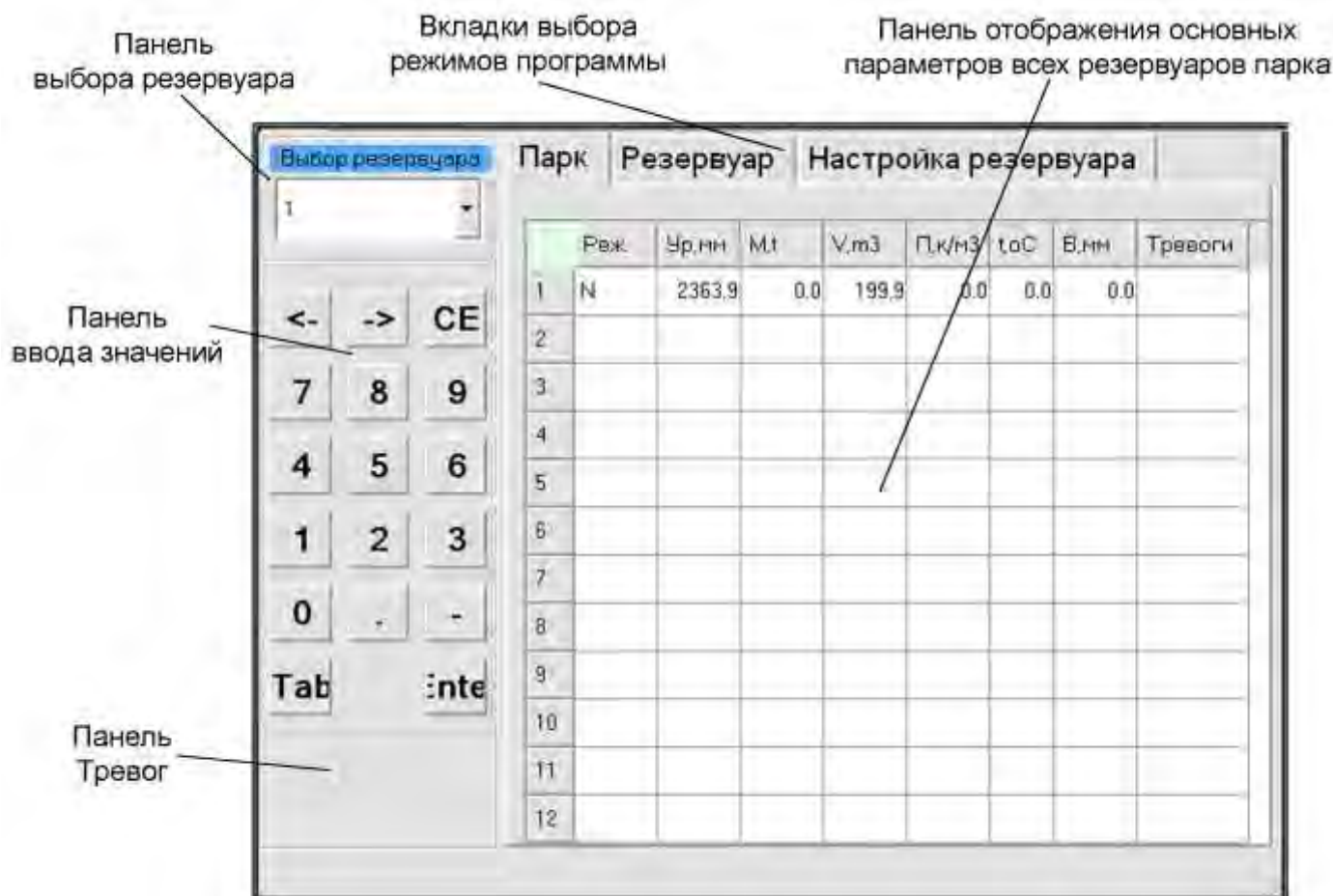


Рисунок А.1

ПК приступает к периодическому опросу контроллеров (ПЭ-6), установленных на резервуарах. Если ПК принимает измеренные значения от контроллера, то в строке соответствующего резервуара на общем экране парка выводится принятая информация. При нештатной работе в строке отдельного резервуара в колонке тревоги могут быть сообщения вида: **Нет ответа от плотномера**, **Нет ответа от контроллера** и т.д.

#### 2 Описание интерфейса

Основное окно ПК состоит из 4-х панелей:

2.1 Панель **Выбор резервуара**, представляет из себя выпадающий список с номерами резервуаров. Активизируется при нажатии на стрелку и номер нужного резервуара, при этом в течении нескольких секунд происходит

чтение коэффициентов с контроллера. С выбранным резервуаром можно работать при выборе вкладки **Резервуар** или производить его настройку при выборе вкладки **Настройка резервуара**.

2.2 **Панель ввода значений**, представляет собой цифровую клавиатуру, для ввода коэффициентов.

2.3 **Панель тревог**, при возникновении тревоги на любом резервуаре окрашивается в красный цвет и появляется надпись **Тревоги**, если тревог нет, окрашена в серый цвет.

2.4 **Основная панель ПК**, состоит из 3-х вкладок: **Парк**, **Резервуар**, **Настройка резервуара**.

2.4.1 Вкладка **Парк**, отображает в табличной форме основные параметры всех резервуаров парка (рисунок А.1).

Название строк: 1, 2, ...12 номера резервуаров.

Название столбцов:

— **Реж.** - отображает режим, в котором находится контроллер (N – режим слежения за уровнем, M – режим измерения массы, W – режим измерения воды, Пустая клетка - ручной режим);

— **Ур, мм** - уровень нефтепродукта в резервуаре, в мм;

— **M,т** - масса жидкости в резервуаре, в тоннах;

— **V, м<sup>3</sup>** - объем, в м<sup>3</sup>;

— **П, кг/м<sup>3</sup>** - средняя плотность в резервуаре, измеренная в режиме измерения массы, в кг/м<sup>3</sup>;

— **t,оС** - средняя температура в резервуаре, измеренная в режиме измерения массы, в °С;

— **В,мм** - уровень воды в резервуаре, в мм;

— **Тревоги** - сокращенное обозначение тревог (К – нет связи с контроллером, НВ – не произведена начальная выставка системы, П – нет ответа от плотномера, ОТ – нет натяжения ленточного кабеля системы, НН – уровень достиг предельного верхнего значения, Н – уровень достиг верхнего значения, LL – уровень достиг предельного нижнего значения, L – уровень достиг нижнего значения).

Если в строке с номером соответствующего резервуара нет никаких числовых значений, значит контроллер этого резервуара не опрашивается (не стоит флажок индикатора «Опрос» на вкладке «Настройка резервуара» - «Коэффициенты»).

2.4.2 Вкладка **Резервуар**, отображает все параметры резервуара, кнопки изменения режимов (рисунок А.2).

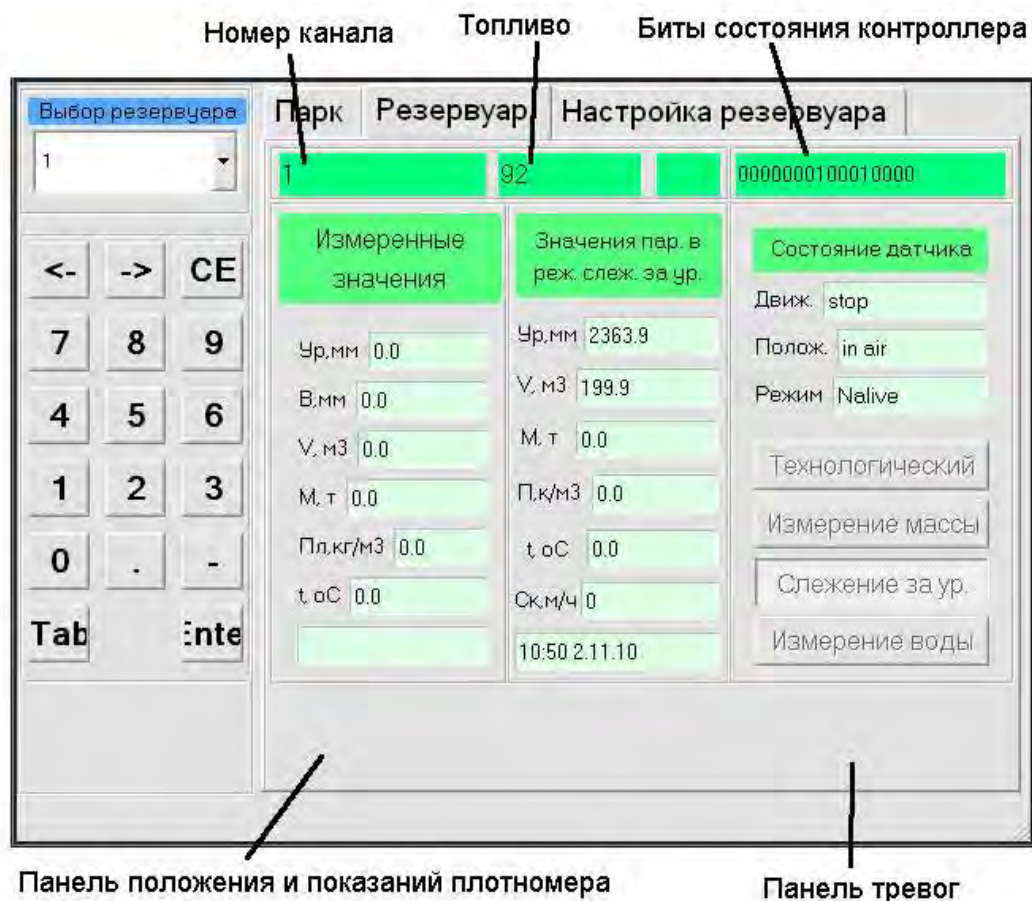


Рисунок А.2

Она состоит из следующих панелей:

- **Номер канала;**
- **Вид топлива;**
- **Биты состояния контроллера (справа налево):**
  - 1) идет перемещение;
  - 2) сработал верхний концевик;
  - 3) идет измерение уровня;
  - 4) движение вверх;
  - 5) произведена начальная выставка;
  - 6) тест плотномера;
  - 7) нет ответа от плотномера;
  - 8) режим слежения за уровнем;
  - 9) измерение подтоварной вода;
  - 10 – 16) резерв.

— **Измеренные значения:** показывает основные измеренные параметры резервуара, измеренные в режиме «Измерения массы» (Ур,мм – уровень нефтепродукта в мм., В,мм – уровень подтоварной вода в мм., V,м<sup>3</sup> – объем нефтепродукта в м<sup>3</sup>, М,т – масса нефтепродукта в тоннах, П,кг/м<sup>3</sup> – средняя плотность нефтепродукта в резервуаре в кг/м<sup>3</sup>, t,оС – средняя температура нефтепродукта в резервуаре в °С, время и дата последнего измерения).

— **Значения параметров резервуара в режиме слежения за уровнем:** показывает основные измеренные параметры резервуара в режиме «Слежение за уровнем» ( $U_p, \text{мм}$  – уровень нефтепродукта в мм.,  $V, \text{м}^3$  – объем нефтепродукта в  $\text{м}^3$ ,  $M, \text{т}$  – масса нефтепродукта в тоннах,  $P, \text{кг/м}^3$  – средняя плотность нефтепродукта в резервуаре в  $\text{кг/м}^3$ , берется из измеренных значений,  $t, \text{°C}$  – средняя температура нефтепродукта в резервуаре в  $\text{°C}$ , берется из измеренных значений,  $S_k, \text{мм/ч}$  – скорость изменения уровня нефтепродукта в резервуаре в миллиметрах в час, время и дата последнего определения уровня).

— **Панель Состояние датчика** предназначена для отображения следующей информации: датчик движется или нет; находится в воздухе или в жидкости; какое выполняется действие: слежение за уровнем, измерение массы.

— **Панель положения и показаний плотномера:** показывает расстояние в мм. на котором находится плотномер от верхней точки, плотность и температуру которую показывает плотномер (рисунок А.4). Панель становится невидимой в режиме слежения за уровнем, так как в этом режиме не считываются данные с плотномера.

— **Панель тревог**, при возникновении тревоги окрашивается в желтый цвет и появляется надпись на красном фоне «Тревоги» (рисунок 4). На желтом фоне появляются краткие обозначения возникших тревог (К – нет связи с контроллером, НВ – не произведена начальная выставка системы, П – нет ответа от плотномера, ОТ – нет натяжения ленточного кабеля системы, НН – уровень достиг предельного верхнего значения, Н – уровень достиг верхнего значения, LL – уровень достиг предельного нижнего значения, L – уровень достиг нижнего значения). Если тревог нет, панель пропадает.

— **Панель Ручное управление.** Если ПК находится в ручном режиме (не нажата ни одна из кнопок включения режимов) отображается панель Ручное управление. (рисунок А.4). Она предназначена: 1) для задания числовых значений величины перемещения датчика по высоте в миллиметрах и скорости перемещения в миллиметрах в секунду; 2) для выдачи на контроллер команд начала перемещения: **Вниз** или **Вверх**, после выбора оператором одной из кнопок; 3) для выдачи команды остановки перемещения датчика после щелчка на кнопке **Стоп**.

— **Панель кнопок включения режимов**, состоит из 4-х кнопок которые включают соответствующие режимы: **Технологический, Измерение массы, Слежение за уровнем, Измерение массы.**

— **Панель Технологический режим** (рисунок А.3), отображается при входе в технологический режим. Введенные данные передаются в ведущее устройство.

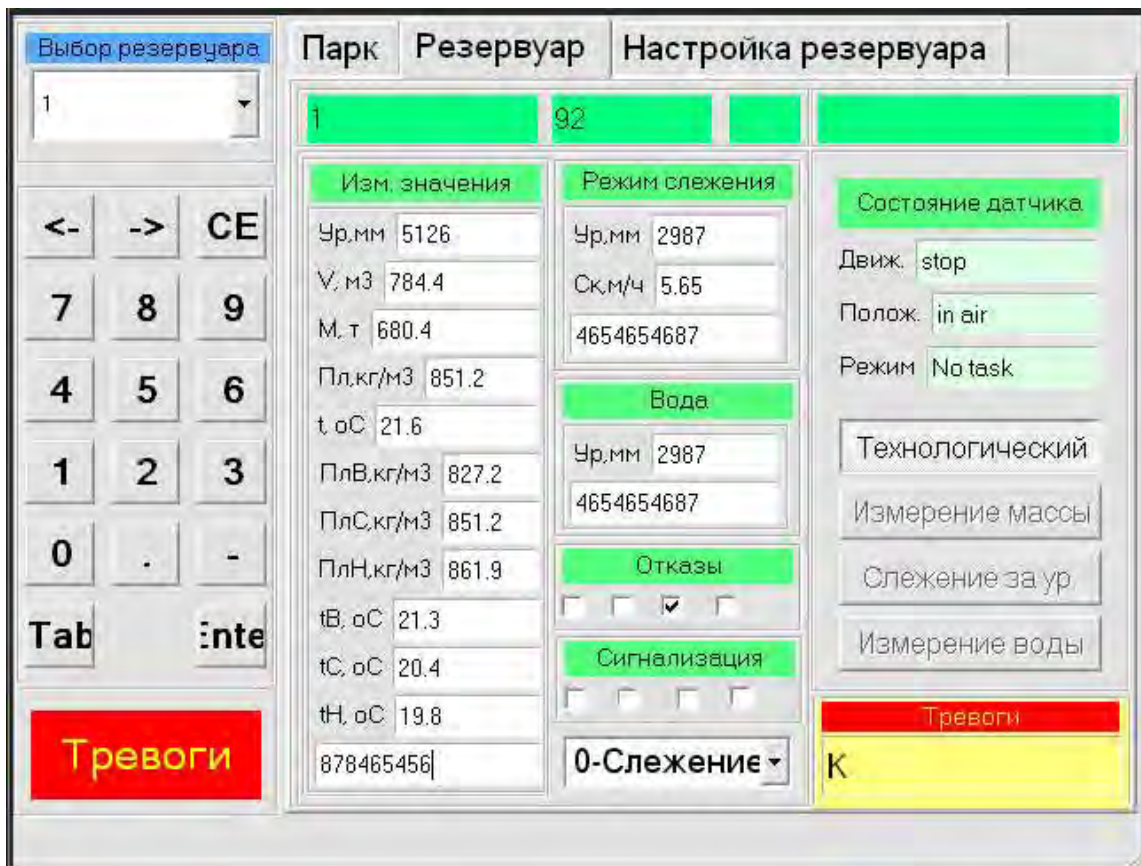


Рисунок А.3

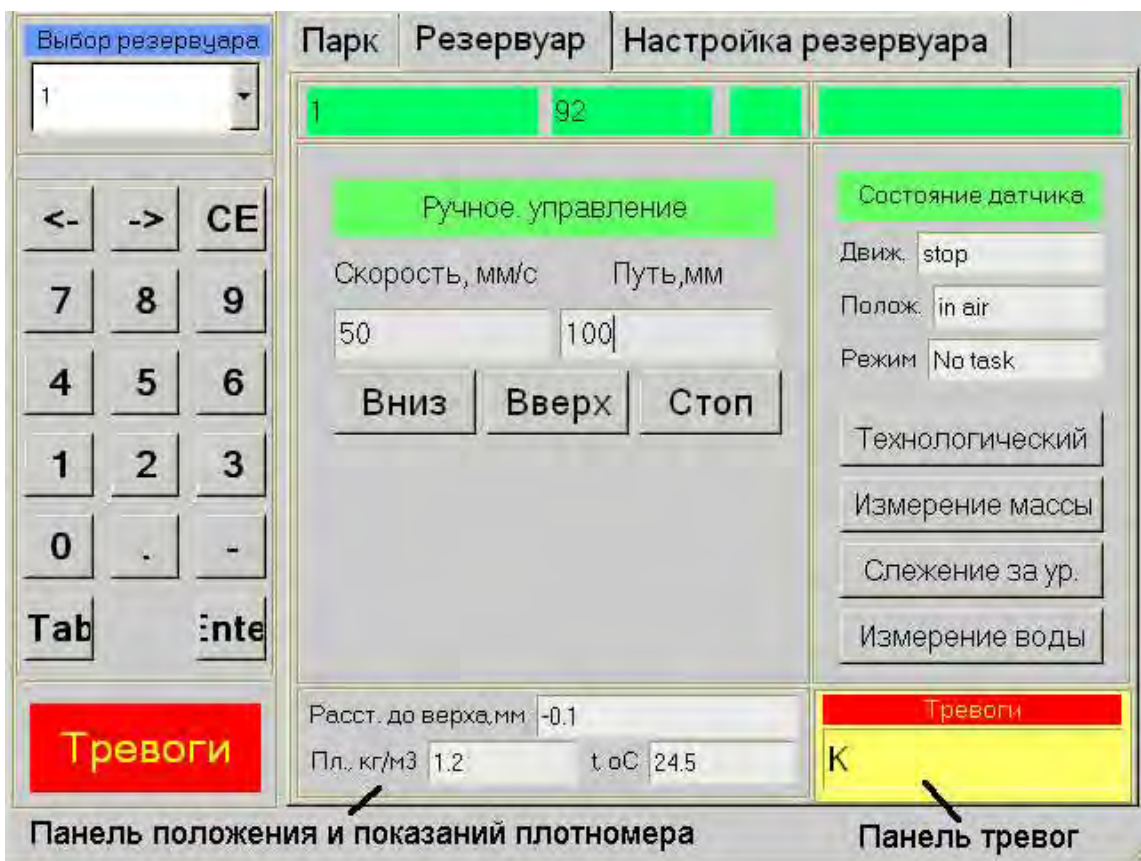


Рисунок А.4



2.4.3 Вкладка **Настройка резервуара** состоит из двух вкладок: **Коэффициенты** (рисунок А.5) и **Коэффициенты контроллера** (рисунок А.6).

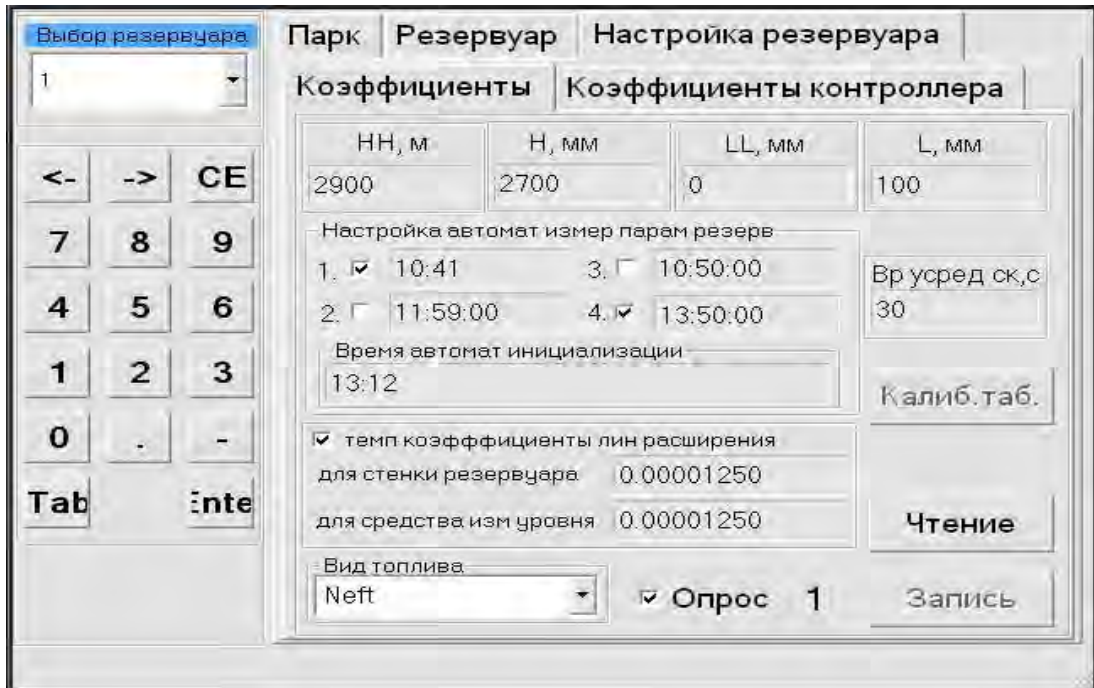


Рисунок А.5

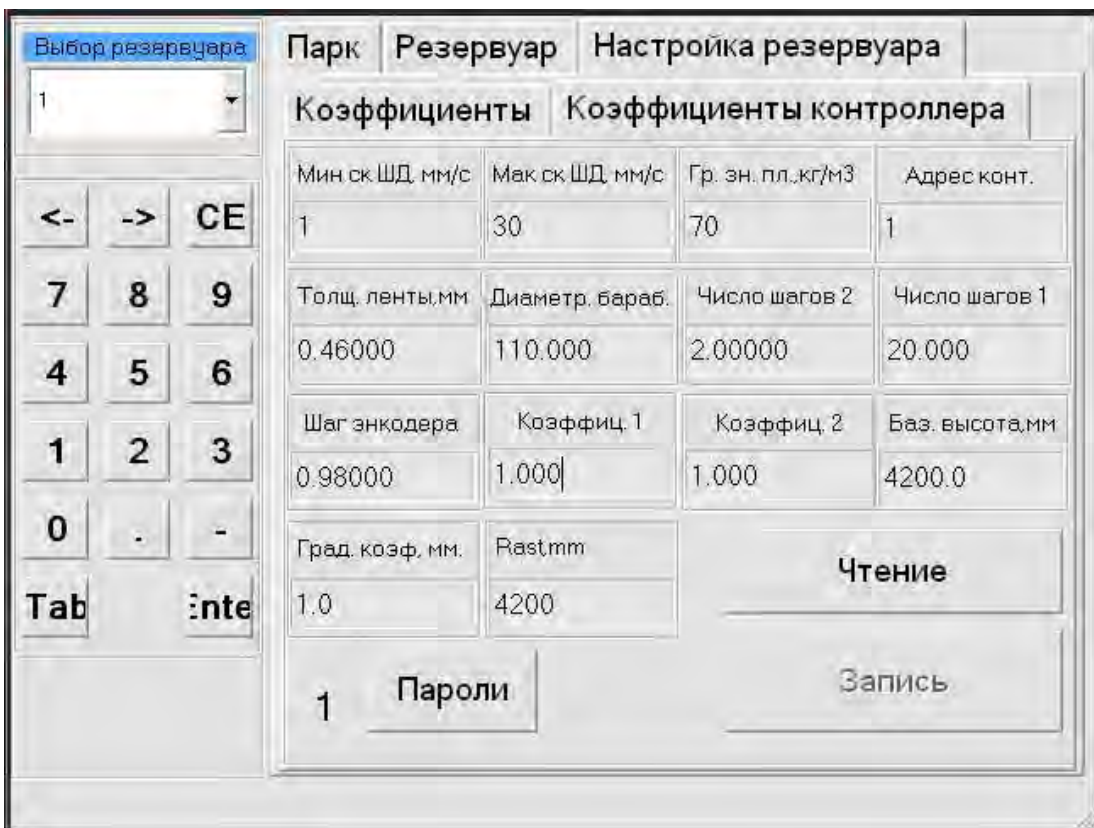


Рисунок А.6

Коэффициенты расположенные на вкладке **Коэффициенты** считываются и записываются из файла расположенного в памяти ПК.

Термины, использованные на данной вкладке имеют следующее значение:

**НН, мм** – максимальное значение уровня, при котором включается сигнал переполнения и имеется возможность отключения насоса;

**Н, мм** – значение уровня, при котором включается сигнал о подходе к верхнему предельному значению;

**ЛЛ, мм** – минимальное значение уровня, при котором включается сигнал о том, что в резервуаре уровень нефтепродукта ниже минимально-допустимого значения, мм;

**Л, мм** – значение уровня, при котором включается сигнал о подходе к нижнему предельному значению;

**вид топлива** – выбирается из выпадающего списка;

**время усреднения скорости** – время, за которое происходит усреднение измеренной скорости наполнения или опорожнения резервуара, с;

**настройка автоматических измерений параметров резервуара** – время, когда автоматически запускается режим измерения массы;

**Опрос** – если включен, то происходит автоматический опрос контроллера данного резервуара.

**Время автоматической инициализации** – время, когда прекращается выполнение режима слежения за уровнем, плотномер поднимается в самое верхнее положение, где срабатывает датчик верхнего положения и опять запускается режим слежения за уровнем.

Коэффициенты расположенные на вкладке **Коэффициенты контроллера** считываются и записываются из ППЗУ контроллера.

Термины, использованные в таблице **Коэффициенты контроллера** имеют следующее значение:

**базовая высота** – базовая высота резервуара, мм;

**градуировочный коэффициент** – смещение плотномера от базовой высоты, мм;

**расстояние до дна** – расстояние от верхнего положения плотномера до дна резервуара, мм;

**Следующие коэффициенты устанавливаются на заводе изготовителе и не должны меняться!**

**минимальная скорость ШД** – скорость, с которой начинает движение плотномер во всех режимах работы;

**максимальная скорость ШД** – максимальная скорость, до которой плотномер разгоняется при перемещении по резервуару;

**число шагов 1** – число шагов шагового двигателя при опускании плотномера в нефтепродукт после того, как плотномер частично погрузился в нефтепродукт и плотность больше  $45 \text{ кг/м}^3$ ;

**число шагов 2** – число шагов шагового двигателя при опускании плотномера в нефтепродукт после того, как плотномер начал погружаться в нефтепродукт и плотность меньше  $45 \text{ кг/м}^3$ ;

**граничное значение плотности для измерения уровня** – значение показания плотномера по плотности по которому принимается решение, что плотномер находится на границе раздела сред воздух – нефтепродукт;

**адрес контроллера** – адрес обращения ПК к контроллеру устройства перемещения;

**диаметр полностью намотанного барабана** – диаметр полностью намотанного барабана (при намотанном ленточном кабеле) предназначен для приближенного расчета перемещения плотномера по резервуару, мм;

**толщина ленты** – учитывается при расчете задания перемещения плотномера по резервуару, мм;

**шаг энкодера** – точное значение перемещения плотномера на один импульс энкодера (используется для точного определения перемещения плотномера по резервуару), мм.

### 3 Переключение каналов

Для работы с нужным резервуаром (задание режимов, чтение и запись коэффициентов т.д.) необходимо переключиться на него. Номер выбранного канала показан на **Панели выбора резервуара** (рисунок А.1) и дублируется:

- при выборе вкладки **Резервуар** на панели **Номер канала** (рисунок А.2);

- при выборе вкладки **Настройка резервуара - Коэффициенты** слева от кнопки **Запись** (рисунок А.5);

- при выборе вкладки **Настройка резервуара - Коэффициенты контроллера** слева от кнопки **Пароли** (рисунок А.6).

Для смены номера канала нужно нажать на номер канала на **Панели выбора резервуара** (рисунок А.1) и из выпадающего списка выбрать нужный канал. Необходимо подождать несколько секунд для чтения коэффициентов из ППЗУ контроллера.

При работе с выбранным каналом необходимо обратить внимание стоит ли флажок индикатора **Опрос** вкладки **Настройка резервуара - Коэффициенты**, при его отсутствии данный канал не опрашивается ПК, поэтому данные с него не получаются. Для его включения необходимо: 1) нажать кнопку **Чтение**; 2) поставить флажок **Опрос**; 3) нажать кнопку **Запись**.

### 4 Задание режимов

Существуют пять режимов работы:

1) **Слежение за уровнем** (основной режим). Контроллер автоматически измеряет уровень нефтепродукта в резервуаре и скорость изменения уровня по алгоритму, заданному в ПК его функционирования. В режиме Слежение за уровнем проводится допусковый контроль уровня. Если уровень нефтепродукта превысит предельный, то ПК выдаст сигнал на включение реле. Измеренные данные отображаются на панели **Значения пар. в реж. слез. за ур.** (рисунок А.2).

2) **Измерение массы**. Контроллер измеряет уровень нефтепродукта, далее происходит измерение средней плотности и температуры (на трех уровнях), а также уровень подтоварной воды. Измеренные данные отображаются на панели **Измеренные значения** (рисунок А.2). При завершении измерения ПК автоматически переходит в режим **Слежение за уровнем**.

3) **Измерение воды**. Контроллер автоматически измеряет уровень подтоварной вода. При завершении измерения ПК автоматически переходит в режим **Слежение за уровнем**.

4) **Технологический режим** предназначен для проверки сопряжения ведущего устройства с СИМОН-2. В технологическом режиме связь с измерительными каналами не производится. Вместо реальных данных передаются данные, которые устанавливаются оператором в панели технологического режима (рисунок А.3).

5) **Ручной режим** предназначен для перемещения плотномера вверх или вниз для технологических целей (рисунок А.4).

Режим задается нажатием соответствующей кнопки с фиксацией (рисунок А.2). При выполнении режима соответствующая кнопка остается «утопленной». Для отключения режима нужно нажать кнопку выполняемого режима. Ручной режим включен, когда ни одна из кнопок не «утоплена» (рисунок А.4).

Режим **Измерение массы** может быть включен автоматически, если заданы соответствующие настройки на панели **Настройка автомат. измер. парам. резерв.** на вкладке **Коэффициенты** (рисунок А.5).

Режимы могут также быть включены по команде от ведущего устройства.

## 5 Настройка коэффициентов

Состоят из настройки коэффициентов резервуара и коэффициентов контроллера.

5.1 Коэффициенты резервуара. Нужно выбрать вкладку «Настройка резервуара» - «Коэффициенты». Произвести чтение коэффициентов нажатием кнопки «Чтение», изменить необходимые коэффициенты, используя клавиатуру ввода значений и нажать кнопку «Запись» (рисунок А.5).

Для просмотра и перезаписи градуировочной таблицы резервуара нужно нажать кнопку «Калиб.таб.», появиться окно просмотра таблицы (рисунок А.7).

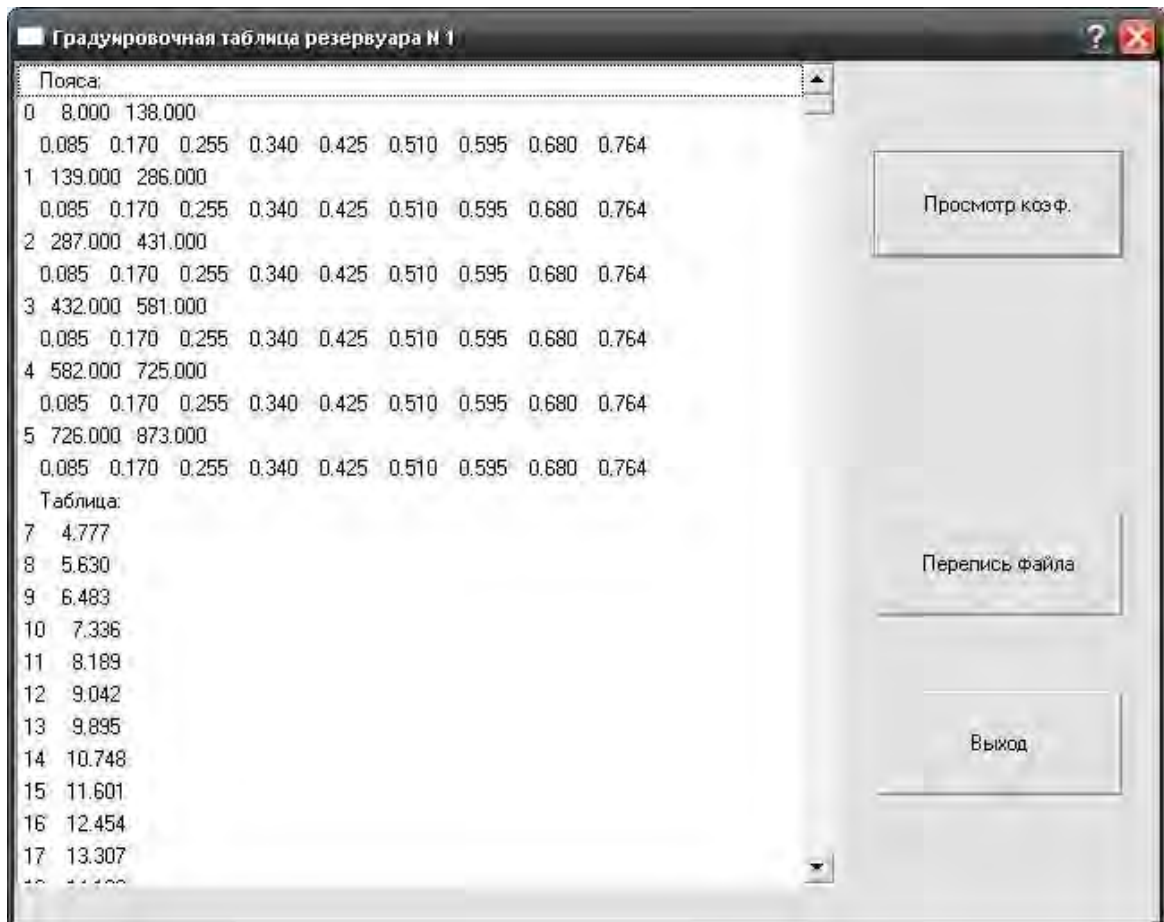


Рисунок А.7

Для перезаписи файла с градуировочной таблицей нужно нажать кнопку «Перепиши файла», на экране должно появиться сообщение о необходимости вставить в ПК USB флеш-накопитель, где в корневом каталоге записан файл с градуировочной таблицей резервуара (имя файла должно соответствовать номеру канала, расширение \*.txt). Далее необходимо выполнить действия указанные в сообщении и дождаться действия ПК.

5.2 Коэффициенты контроллера. Нужно выбрать вкладку «Настройка резервуара» - «Коэффициенты контроллера». Произвести чтение коэффициентов нажатием кнопки «Чтение», изменить необходимые коэффициенты, используя клавиатуру ввода значений и нажать кнопку «Запись» (рисунок А.6).

## 6 Ввод паролей

В ПК используется три уровня доступа:

1) можно просматривать получаемые данные с контроллера и читать коэффициенты.

2) в добавление к первому уровню можно изменять режимы контроллера и изменять настройки резервуара.

3) то же, что во втором уровне плюс можно изменять коэффициенты контроллера и пароли.

По умолчанию ПК запускается с первым уровнем доступа. Для изменения уровня нужно войти на вкладку «Настройка резервуара» - «Коэффициенты контроллера» и нажать кнопку «Пароли» (рисунок А.6). Появится окно для работы с паролями (рисунок А.8).

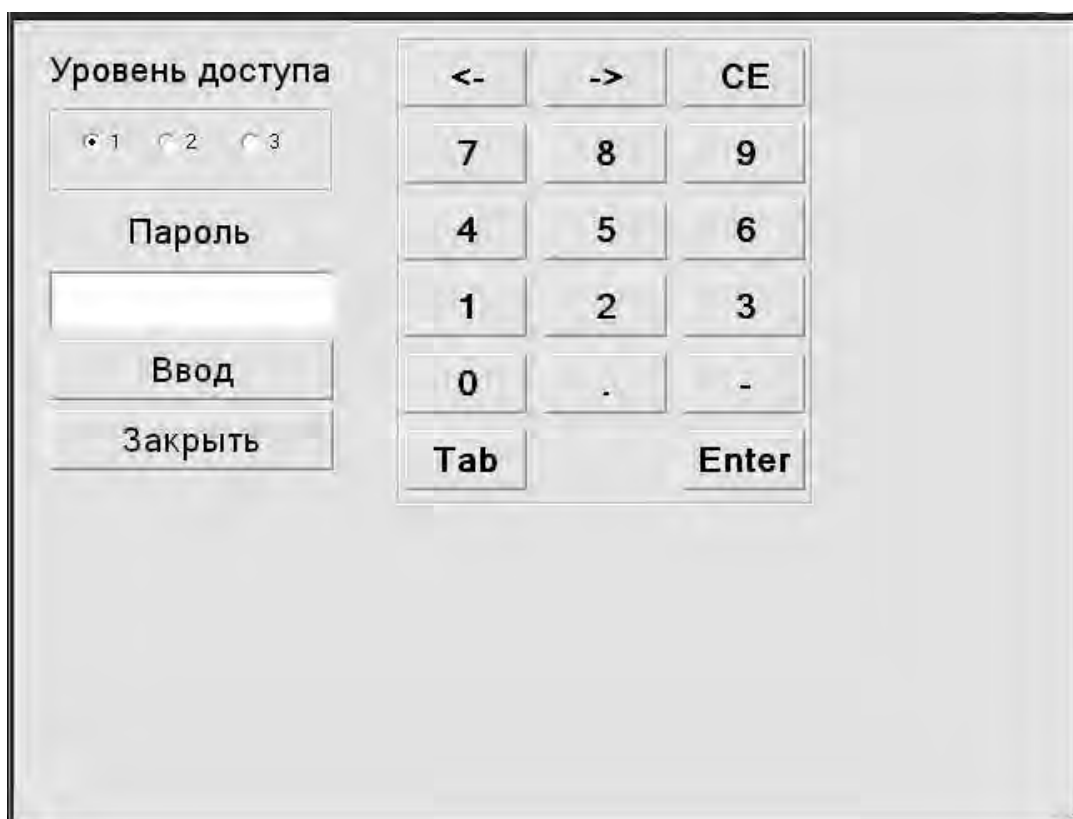


Рисунок А.8

Выбрать нужный уровень доступа (1, 2 или 3), сделать активным окно редактирования «Пароль» нажав на него и ввести пароль, нажать кнопку «Ввод», если пароль введен верно окно работы с паролями закроется. Если пароль не верен, ПО выдаст сообщение об ошибке.

Если выбран третий уровень доступа внизу экрана появится дополнительная таблица с имеющимися паролями (рисунок А.9), где их можно будет прочитать и перезаписать.

Внимание. После выполнения работ, требующих второй или третий уровень доступа, необходимо **перейти на первый уровень доступа.**

Уровень доступа

1    2    3

Пароль

333

Ввод

Закреть

<-	->	CE
7	8	9
4	5	6
1	2	3
0	.	-
Tab		Enter

Levels and paroles!

1	111	<input type="button" value="Read"/> <input type="button" value="Write"/>
2	222	
3	333	

Рисунок А.9

## Приложение Б

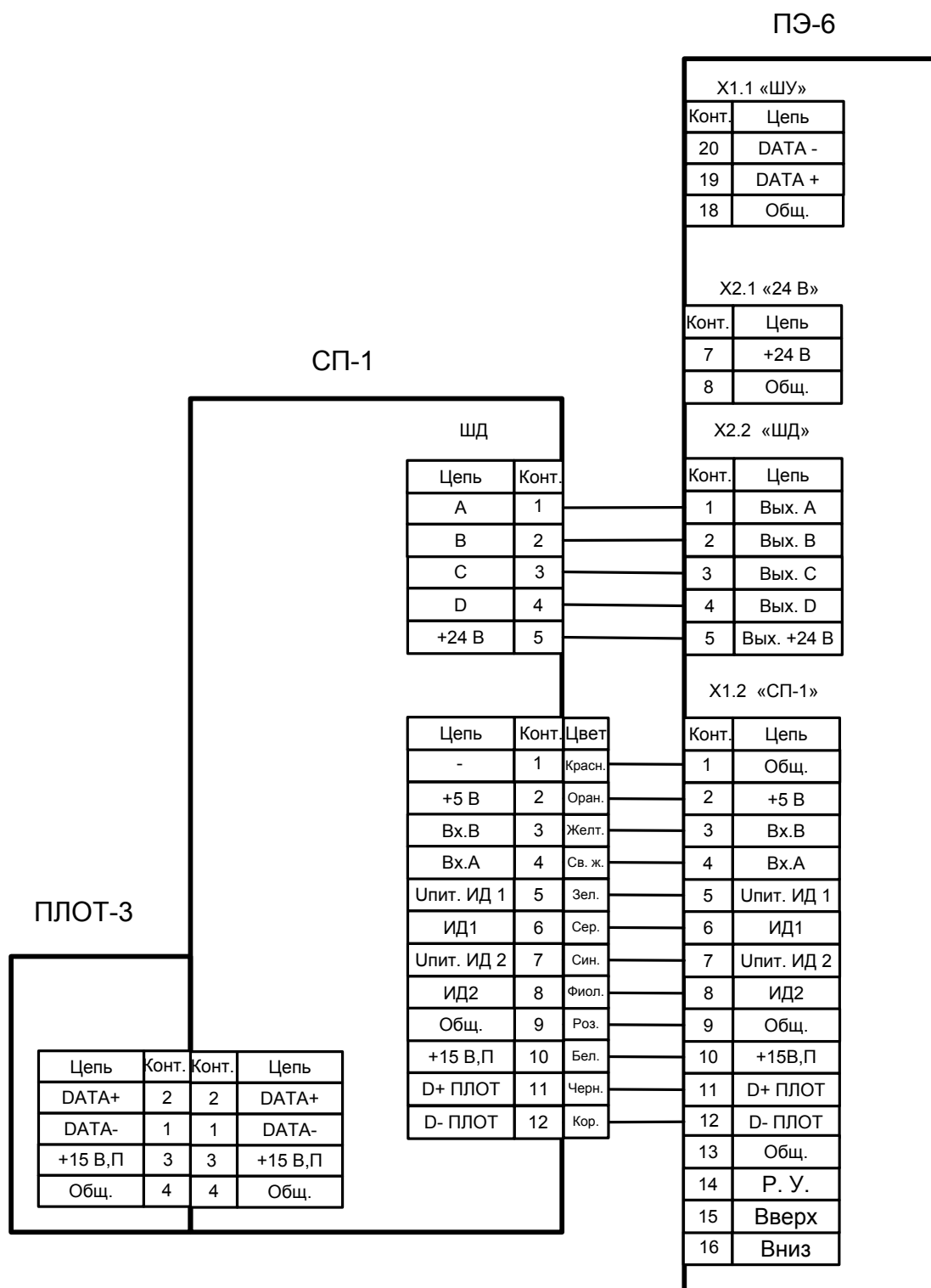
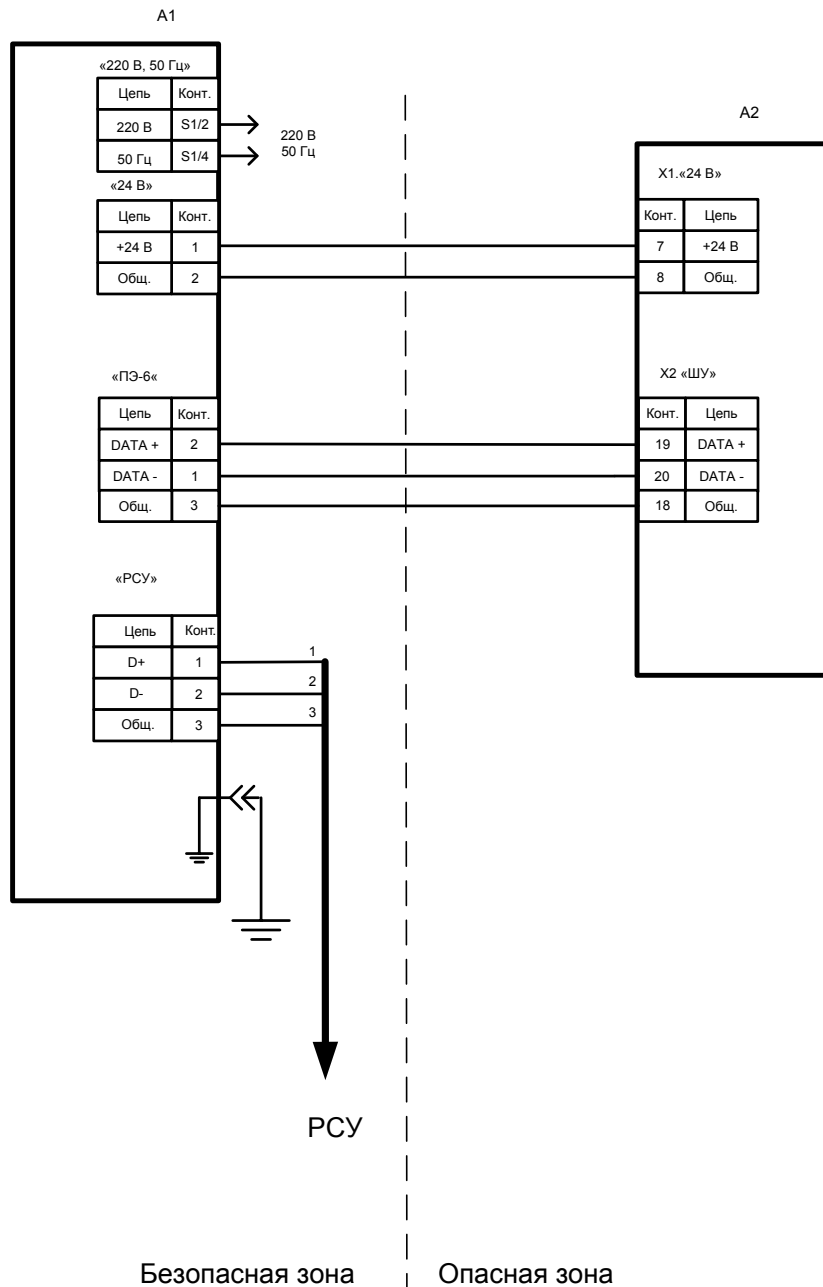


Рисунок Б.1 Схема электрическая соединений устройства измерения





A1 Шкаф управления АУТП.468353.008  
 A2 Устройство измерения АУТП.407625.001

Рекомендуемые типы кабелей:

для информационных цепей - МКЭШв 1x2x0,5;

для силовой цепи - КВВГ 4x1 (по две жилы параллельно) суммарное сопротивление жилы +24 В и Общ. не должно превышать 10 Ом.

Рисунок Б.2 Схема электрическая соединений изделия

По вопросам продаж и поддержки обращайтесь:  
 Волгоград(844)278-03-48; Воронеж(473)204-51-73; Екатеринбург(343)384-55-89; Казань(843)206-01-48;  
 Краснодар(861)203-40-90; Красноярск(391)204-63-61; Москва(495)268-04-70;  
 Нижний Новгород(831)429-08-12; Новосибирск(383)227-86-73; Ростов-на-Дону(863)308-18-15;  
 Самара(846)206-03-16; Санкт-Петербург(812)309-46-40; Саратов(845)249-38-78; Уфа(347)229-48-12  
 Единый адрес: avt@nt-rt.ru