

По вопросам продаж и поддержки обращайтесь:  
Волгоград(844)278-03-48; Воронеж(473)204-51-73; Екатеринбург(343)384-55-89; Казань(843)206-01-48;  
Краснодар(861)203-40-90; Красноярск(391)204-63-61; Москва(495)268-04-70;  
Нижний Новгород(831)429-08-12; Новосибирск(383)227-86-73; Ростов-на-Дону(863)308-18-15;  
Самара(846)206-03-16; Санкт-Петербург(812)309-46-40; Саратов(845)249-38-78; Уфа(347)229-48-12  
Единый адрес: avt@nt-rt.ru

[www.aviatech.nt-rt.ru](http://www.aviatech.nt-rt.ru)

## **ПЛОТНОМЕР-СПИРТОМЕР ПЛОТ-ЗС-Б**

Руководство по эксплуатации

АУТП.414122.010 РЭ

По вопросам продаж и поддержки обращайтесь:  
Волгоград(844)278-03-48; Воронеж(473)204-51-73; Екатеринбург(343)384-55-89; Казань(843)206-01-48;  
Краснодар(861)203-40-90; Красноярск(391)204-63-61; Москва(495)268-04-70;  
Нижний Новгород(831)429-08-12; Новосибирск(383)227-86-73; Ростов-на-Дону(863)308-18-15;  
Самара(846)206-03-16; Санкт-Петербург(812)309-46-40; Саратов(845)249-38-78; Уфа(347)229-48-12  
Единый адрес: avt@nt-rt.ru

## Содержание

1 ОПИСАНИЕ И РАБОТА.....	4
1.1 Назначение спиртомера.....	4
1.2 Технические характеристики .....	6
1.3 Состав спиртомера.....	9
1.4 Устройство и работа .....	10
1.5 Обеспечение взрывобезопасности .....	12
1.6 Маркировка и пломбирование.....	13
1.7 Устройство и работа адаптера АД-4М .....	13
1.8 Упаковка .....	17
2 ИСПОЛЬЗОВАНИЕ ПО НАЗНАЧЕНИЮ .....	18
2.1 Эксплуатационные ограничения .....	18
2.2 Подготовка спиртомера к использованию .....	18
2.3 Меры безопасности.....	19
2.4 Обеспечение искробезопасности при монтаже спиртомера .....	19
2.5 Порядок установки .....	19
2.6 Подготовка к работе .....	22
2.7 Требования к компьютеру .....	24
2.8 Подготовка к работе под управлением компьютера.....	25
2.9 Смена сетевого адреса ПЛЮТ-3С-Б .....	26
2.10 Работа спиртомера после включения питания.....	26
2.11 Работа спиртомера под управлением программы с компьюте- ра.....	27
2.12 Проверка технического состояния .....	28
2.13 Характерные неисправности.....	28
2.14 Техническое обслуживание.....	29
2.15 Правила хранения и транспортирования .....	30
ПРИЛОЖЕНИЕ А .....	31
ПРИЛОЖЕНИЕ Б.....	38

## ВВЕДЕНИЕ

Настоящее руководство по эксплуатации (далее по тексту - РЭ) предназначено для изучения принципа действия, устройства, правил эксплуатации плотномера-спиртомера ПЛОТ-ЗС-Б АУТП.414122.008 ТУ (далее по тексту - спиртомер).

Изделие и барьеры искрозащитные БАСТИОН АУТП.468243.001 и БАСТИОН-4 АУТП.468243.006 имеют неразборную конструкцию

Технический персонал, обслуживающий изделие, перед началом работы должен ознакомиться с настоящим РЭ. При изучении РЭ необходимо особо обратить внимание на указания, выделенные жирным шрифтом.

**ВНИМАНИЕ!** Ремонт изделия должен осуществлять завод-изготовитель или иная организация, имеющая согласованную техническую документацию, дающую право на проведение таких работ.

Изготовитель оставляет за собой право вносить в конструкцию и схему изделия изменения не принципиального характера без отражения их в РЭ

### 1.1 Назначение спиртомера

1.1.1 Спиртомер предназначен для измерения объемной доли этилового спирта приведенной к температуре 20 °С в коньячном спирте, водке и в водно-спиртовом растворе в резервуаре в диапазоне температур контролируемого раствора от минус 40 °С до 85 °С и передачи измеренных значений в систему учета по интерфейсу ИРПС, RS-485 или по аналоговому токовому выходу 4-20 мА.

1.1.2 По выходному сигналу спиртомер имеет 3 исполнения:

- по интерфейсу ИРПС - исполнение Р;
- по интерфейсу RS-485 –исполнение R;
- аналоговые токовые выходы (4-20) мА - исполнение Т.

1.1.3 Спиртомер выполняет свои функции под управлением управляющего контроллера или ППЭВМ в диалоговом режиме в соответствии с протоколом обмена АУТП.414122.008 Д1 (имеется несколько версий протокола обмена).

1.1.4 Спиртомер предназначен для длительной непрерывной работы.

1.1.5 Область применения - автоматизированные системы учета алкогольной продукции.

1.1.6 Условия эксплуатации спиртомера:

- 1) степень защиты от проникновения пыли, посторонних тел и воды:
  - спиртомера - исполнение IP68 по ГОСТ 14254-80;
  - для барьеров искрозащитных БАСТИОН, БАСТИОН-4 и адаптеров АД-1, АД-1С, АД-3 и АД-4М - IP30 по ГОСТ 14254-80;
- 2) по стойкости и прочности к воздействию синусоидальной вибрации - по ГОСТ 12997-84 исполнение N3;
- 3) по устойчивости и прочности к воздействию температуры и влажности окружающего воздуха:
  - спиртомер - исполнение У1 по ГОСТ 15150-69;
  - барьеры искрозащитные БАСТИОН, БАСТИОН-4 и адаптеры АД-1, АД-1С, АД-3 и АД-4М – исполнение УХЛ категории 4 по ГОСТ 15150-69 (диапазон рабочих температур от 1 до 35°С, влажность 80% при 25 °С).
- 4) по взрывобезопасности – уровень и вид взрывозащиты “0ЕхiaIIBT5”.

Спиртомер с искробезопасными цепями уровня ia имеет маркировку взрывозащиты "0ExiaIIBT5 В КОМПЛЕКТЕ С БАСТИОН" или "0ExiaIIBT5 В КОМПЛЕКТЕ С БАСТИОН-4" соответствует ГОСТ Р 51330.0-99, ГОСТ Р 51330.10-99 и может устанавливаться во взрывоопасных зонах (В-І) помещений и наружных установок согласно гл. 7.3 ПУЭ и других директивных документов, регламентирующих применение электрооборудования во взрывоопасных зонах.

Обозначение спиртомера при заказе и в документации другой продукции, где он может быть применен, должно состоять из шифра спиртомера (ПЛОТ-3С-Б), шифра исполнения спиртомера (А, Б, В или Г) и выходного сигнала (Р, R или Т), версии протокола обмена и номера технических условий.

Пример записи спиртомера ПЛОТ-3С-Б при заказе:

Плотномер–спиртомер ПЛОТ – 3С-Б

АУТП.414122.008 ТУ

исполнение (см. табл. 1)

А			
Б			
В			
Г			
выходной сигнал			
	ИРПС	Р	
	RS-485	R	
	4-20 мА	Т	
версии протокола обмена			
оригинальный (2400 бит/с, исп. Р или Т)			1
оригинальный для измерительной системы АЛКО (1200 бит/с, исп. Р)			1.1
упрощенный вариант MODBUS RTU (9600 бит/с, исп. R).			2
упрощенный вариант для модулей семейства ADAM-4000 (9600 бит/с, исп. R)			3

Например:

“Плотномер-спиртомер ПЛОТ-3С-Б-А-Р-1 АУТП.414122.010 ТУ”

Это означает: плотномер-спиртомер ПЛОТ-3С-Б предназначен для измерения объемной доли этилового спирта в растворе в диапазоне от 36 до 60 %, в диапазоне температур раствора от 5 до 85 °С с погрешностью ± 0,25 % (исполнение А), выходной сигнал по интерфейсу ИРПС (Р), протокол обмена – оригинальный (1).

## 1.2 Технические характеристики

1.2.1 Спиртомер обеспечивает измерение объемной доли этилового спирта в растворе в одном из диапазонов, в соответствии с таблицей 1.

Таблица 1

Исполнение спиртомера	Пределы допускаемой абсолютной погрешности измерений объемной доли этилового спирта в растворе, %	Диапазон измерений объемной доли этилового спирта в растворе, %	Диапазон изменений температуры раствора, °С
А	$\pm 0,25$	от 36 до 60	от 5 до 85
Б	$\pm 0,25$	от 60 до 85	от минус 40 до 50
В	$\pm 0,1$	от 85 до 99	от минус 40 до 50
Г	$\pm 0,1$	3 %-ный диапазон, нижнюю границу которого назначает потребитель при заказе в пределах от 36 до 85 %	от 5 до 35

1.1.1 Контролируемая среда – этиловый и коньячный спирты, водка и водно-спиртовые растворы, объемная доля этилового спирта в которых - от 36 до 99 %.

1.2.2 Диапазоны измерения плотности раствора – 775-965 кг/м<sup>3</sup>.

1.2.3 Диапазоны измерения температуры раствора – от минус 40 до 85 °С.

1.2.4 Диапазон температур окружающей среды – от минус 40 до 85 °С.

1.2.5 Пределы допускаемой абсолютной погрешности измерения температуры раствора составляют  $\pm 0,3^\circ\text{C}$ .

1.2.6 Пределы допускаемой абсолютной погрешности измерения плотности раствора при температуре раствора и окружающей среды  $(20 \pm 5) ^\circ\text{C}$  составляют  $\pm 0,12 \text{ кг/м}^3$ .

1.2.7 Пределы дополнительной приведенной (к диапазону измерения) погрешности измерений объемной доли этилового спирта в растворе (плотности, температуры) при преобразовании в аналоговый токовый сигнал составляют  $\pm 0,25\%$ .

1.2.8 Давление раствора не должно превышать  $0,16 \text{ МПа}$  ( $1,6 \text{ кгс/см}^2$ ), испытательное давление –  $0,25 \text{ МПа}$  ( $2,5 \text{ кгс/см}^2$ ).

1.2.9 Спиртомер обеспечивает выдачу и прием информации со скоростью передачи  $1200 \text{ бит/с}$ ,  $2400 \text{ бит/с}$  или  $9600 \text{ бит/с}$  посредством канала последовательного обмена типа:

- ИРПС;
- RS-485.

1.2.10 Спиртомер ПЛОТ-3С-Б-Т для передачи измеренных значений имеет аналоговые токовые выходы ( $4 - 20$ ) мА с выходов цифро-аналоговых преобразователей (ЦАП) адаптера АД-4М.

1.2.11 Питание спиртомера осуществляется от источника постоянного тока, установленного вне взрывоопасной зоны, через барьер искрозащитный БАСТИОН АУТП.468243.001 ТУ или БАСТИОН-4 АУТП.468243.001 ТУ при напряжении на входе спиртомера (выходе барьера) от  $7,5$  до  $18 \text{ В}$ , потребляемый ток - не более  $30 \text{ мА}$ .

1.2.12 В зависимости от исполнения спиртомера для его питания и для согласования уровней входных и выходных сигналов спиртомера и ППЭВМ рекомендуется использовать один из следующих адаптеров: АД-1 АУТП.436231.002, АД-1С АУТП.436231.002-01, АД-3 АУТП.468353.004, АД-4М АУТП.436231.005. Питание адаптеров осуществляется от сети переменного тока напряжением  $(220 \pm 22) \text{ В}$  и частотой  $(50 \pm 1) \text{ Гц}$ . Допускается применение других источников питания в комплекте с преобразователями интерфейсов: ИРПС - RS-232 или RS-485 - RS-232. Значения массы, габаритные размеры и значения выходных напряжений питания постоянного тока для рекомендуемых адаптеров приведены в таблице 2.

Таблица 2

Наименование адаптера	Масса, кг, не более	Габаритные размеры, мм	Поддерживаемый интерфейс	Выходное напряжение питания постоянного тока, В
АД-1	0,5	70 x 90 x 45	ИРПС / RS-232	(21 ± 3)
АД-1С	0,5	70 x 90 x 45	ИРПС / RS-232	(21 ± 3), (5 ± 0,25)
АД-3	0,5	70 x 90 x 45	RS-485 / RS-232	(21 ± 3)
АД-4М	0,8	95 x 60 x 158	ИРПС / RS-232	(15 ± 1), (24 ± 1,5), (18 ± 1), (24 ± 1,5)

1.2.13 Габаритные размеры и общий вид спиртомера приведены на рисунке 1.

1.2.14 Масса спиртомера не превышает. 2,5 кг

1.2.15 Время готовности к работе не более 26 с.

1.2.16 Средняя наработка на отказ спиртомера 50000 ч.

1.2.17 Средний срок службы спиртомера 12 лет.

1.2.18 Межповерочный интервал – 2 года.



## 1.3 Состав спиртомера

В комплект поставки спиртомера входят документы и изделия, перечисленные в таблице 3.

Таблица 3

Обозначение	Наименование	Кол	Примечание
АУТП.414122.010	Плотномер-спиртомер ПЛОТ-3С-Б	1	
АУТП.414122.010 ПС	Паспорт	1	
АУТП.414122.010 РЭ	Руководство по эксплуатации	1	Поставляется один экземпляр в один адрес
АУТП.468243.001	Барьер искрозащитный БАСТИОН	1	В составе спиртомера с интерфейсом «токовая петля» или с токовым выходом (4-20)мА
АУТП.468243.001 ЭТ	Этикетка	1	
АУТП.436231.005	Адаптер АД-4М	1	В составе спиртомера с токовым выходом (4-20)мА
АУТП.468243.006	Барьер искрозащитный БАСТИОН-4	1	В составе спиртомера с интерфейсом RS-485
АУТП.468243.006 ЭТ	Этикетка	1	
АУТП.436231.002-01	Адаптер АД-1С	1	В составе ИС АЛКО
АУТП.436231.002-01ЭТ	Этикетка	1	
АУТП.414122.008 Д1*	Протокол обмена	1	*Версия протокола согласовывается с потребителем
	Дискета с рабочей программой	1	Поставляется по заявке потребителя

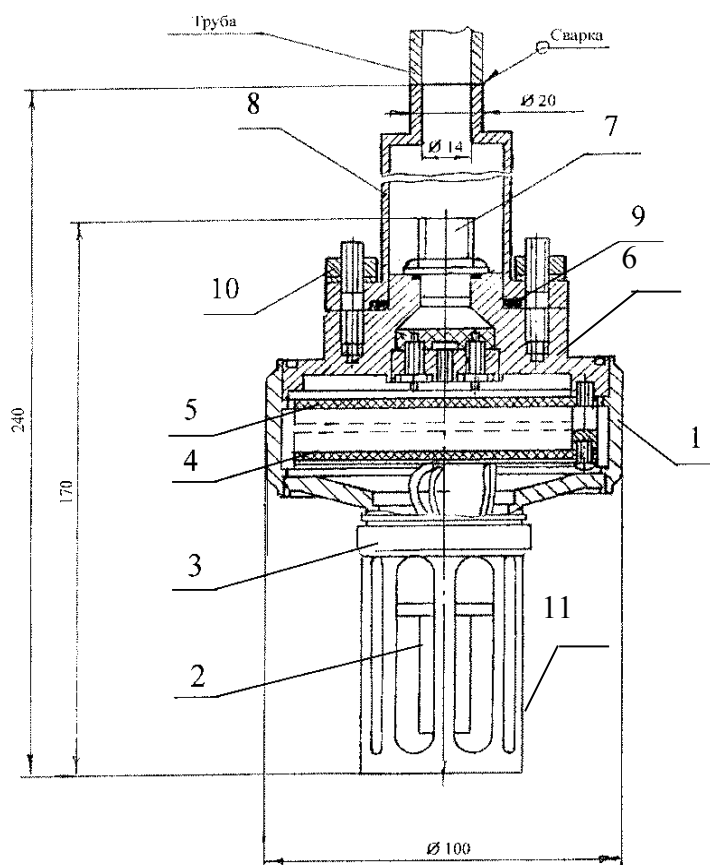
**Внимание!** Применение спиртомера без барьера искрозащитного БАСТИОН или БАСТИОН-4 допускается только вне взрывоопасных зон.

Управляющий контроллер или ППЭВМ, под управлением которых спиртомер выполняет свои функции в диалоговом режиме, в комплект поставки не входят.

## 1.4 Устройство и работа

### 1.4.1 Конструкция

Внешний вид спиртомера изображен на рисунке 1. Спиртомер представляет собой цилиндрический корпус (1). В корпус датчика (2) вварен чувствительный элемент - тонкостенный вибратор, изготовленный из специального сплава. Корпус (1) закрывается крышкой (6), которая вваривается в корпус. Внутри корпуса на крышке установлены платы: «Преобразователь» (5) и «Процессор» (4), а с наружной стороны на крышке установлен разъем (7), который закрывается кожухом (8). Кожух крепится к крышке гайками (10) и уплотняется кольцом (9).



- 1 – корпус, 2 – чувствительный элемент (вибратор), 3 – датчик,  
 4 – плата «Процессор», 5 – плата «Преобразователь», 6 - крышка,  
 7 – вилка 2РМГ14Б4Ш1Е2, 8 - кожух, 9 - кольцо, 10 – гайки М6,  
 11- защитная втулка.

Рисунок 1

## 1.4.2 Принцип действия

Принцип действия спиртомера основан на зависимости частотных характеристик чувствительного элемента и сопротивления встроенного датчика температуры от параметров контролируемой жидкости.

Табличные значения зависимости объемной доли этилового спирта в водно-спиртовом растворе от температуры, хранящиеся в ПЗУ, соответствуют значениям «Таблицы для определения содержания этилового спирта в водно-спиртовых растворах», Издательство стандартов, М, 1988 г.

## 1.4.3 Устройство и работа составных частей спиртомера

1.4.3.1 Структурная схема спиртомера приведена на рисунке 2 и содержит следующие основные узлы: корпус (с чувствительным элементом), преобразователь, процессор.



- а) Для исполнения по интерфейсу ИРПС:  
 Цепь 1 - передаваемые данные (ПД+),  
 Цепь 2 - принимаемые данные (ПрД+)
- б) Для исполнения по интерфейсу RS-485:  
 Цепь 1 = DATA-, Цепь2 = DATA+

#### 1.4.3.2 Датчик

Основным элементом спиртомера является тонкостенный трубчатый вибратор (чувствительный элемент), изготовленный из специального сплава, обладающего низким температурным коэффициентом частоты и высокими упругими свойствами.

Для измерения температуры жидкости непосредственно внутри резервуара в спиртомере установлен цилиндрический датчик температуры (термопреобразователь сопротивления платиновый).

#### 1.4.3.3 Преобразователь

Плата “Преобразователь” предназначена для возбуждения колебаний тонкостенной части вибратора, преобразования сопротивления датчика температуры в период следования импульсного сигнала и передачу сформированных импульсных сигналов на плату “Процессор”.

#### 1.4.3.4 Процессор

Плата “Процессор” с помощью аппаратных средств и программного обеспечения реализует все вычислительные и управляющие функции спиртомера.

При работе под управлением контроллера измерительной системы, адаптера АД-4М (для исполнения ПЛОТ-3С-Б-\*Т) или персонального компьютера спиртомер выполняет свои функции в диалоговом режиме в соответствии с протоколом информационного обмена АУТП.414122.0 Д1-\* (имеется несколько версий протокола обмена).

В основном режиме работы микропроцессор периодически производит измерение длительностей импульсных сигналов, поступающих с платы “Преобразователь”, вычисление значений плотности, объемной доли этилового спирта в растворе и температуры водно-спиртового раствора с сохранением результатов в ОЗУ. По прерыванию от последовательного порта, вызванного запросом извне, микропроцессор выдает измеренные значения на адаптер или контроллер и возвращается к выполнению прерванной задачи.

### 1.5 Обеспечение взрывобезопасности

Взрывобезопасность спиртомера обеспечивается за счет искробезопасной электрической цепи при использовании барьера искрозащитного БАСТИОН АУТП.468243.001 или БАСТИОН-4 АУТП.468243.006

1.5.1 Искробезопасность спиртомера обеспечивается следующими мерами:

1) цепи, идущие к изделию, должны быть искробезопасными с уровнем взрывозащиты  $i_a$  (предусмотрено ограничение тока и напряжения:  $U_0 \leq 28 \text{ В}$ ,  $I_0 \leq 188 \text{ мА}$ )

2) в выходной цепи на плате "Процессор" установлены токоограничивающие резисторы R6...R11, конденсаторы фильтра по питанию подключены через диоды V1, V4, V5 (см. АУТП.467459.008-03 ЭЗ);

3) на плате «Процессор» напряжение питания ограничено с помощью ограничителей напряжения V6, V7, V8.

4) монтаж электрических цепей выполнен в соответствии с требованиями ГОСТ Р 51330.10-99.

## 1.6 Маркировка и пломбирование

На корпусе спиртомера нанесен шифр "ПЛ0Т-3С-Б, знак проведения гидроиспытаний "ГИ", маркировка взрывозащиты "0ExiaIIВТ5В КОМПЛЕКТЕ С БАСТИОН" или "0ExadIIВТ5 В КОМПЛЕКТЕ С БАСТИОН-4", обозначение температуры окружающей среды  $-40^\circ\text{C} \leq t_a \leq +85^\circ\text{C}$  и заводской номер.

## 1.7 Устройство и работа адаптера АД-4М

Для обеспечения аналоговых токовых выходов (4 - 20) мА при передаче измеренных значений в измерительную систему в комплект поставки спиртомера исполнения Т входит адаптер АД-4М.

### 1.7.1 Назначение адаптера АД-4М

Режим работы адаптера с спиртомерами определяется коэффициентом из его ППЗУ:

- при значении  $K(1) = 2$  адаптер работает с одним спиртомером; преобразуя принимаемую информацию в токовые сигналы (4 - 20) мА по плотности, температуре и объемной доле этилового спирта в растворе на выходах 1-го, 2-го и 3-го ЦАП, соответственно; информация на выходах ЦАП обновляется каждые (2 - 2,5) с.

Информационный обмен адаптера со спиртомерами выполняется по интерфейсу ИРПС по инициативе адаптера в диалоговом режиме в соответствии с протоколом обмена АУТП.414122.008 Д1-3.3; при этом адрес

обращения к изделию, хранящийся в ППЗУ ПЛОТ-3С-Б, должен быть из набора: 1, 2, или 3.

На рисунке А.5 приведена схема электрическая соединений спиртомера при выдаче аналоговых токовых сигналов по плотности, температуре и объемной доли этилового спирта в растворе от одного спиртомера. Спиртомер питается от источника АД-4М напряжением постоянного тока ( $15 \pm 1$ ) В.

Адаптер АД-4М обеспечивает питание внешних нагрузок по каждому из трех ЦАП.

**Внимание** – При сопротивлении нагрузки до 500 Ом питание ЦАП следует осуществлять от встроенного источника питания АД-4М напряжением + 18 В, а при сопротивлении нагрузки от 500 до 800 Ом питание ЦАП осуществлять от встроенного источника питания + 24 В.

### 1.7.2 Устройство адаптера

АД-4М выполняет свои функции под управлением встроенного микропроцессора типа АТ89С4051.

Внешний вид адаптера АД-4М изображен на рисунке 3.

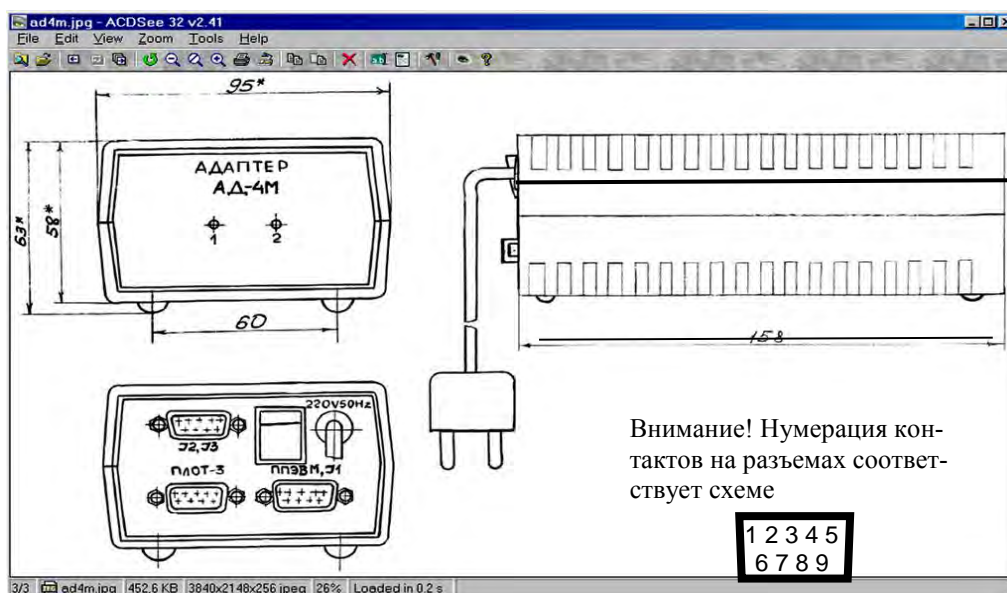


Рисунок 3

### 1.7.3 Режимы работы адаптера

Адаптер после включения питания может работать в одном из трех режимов:

- в основном режиме работы; обеспечивает аналоговые токовые выходы (4 – 20) мА; диапазон преобразования задается граничными значениями параметра, записанными в ППЗУ адаптера для соответствующего токового выхода и соответствующими выходному току 20 и 4 мА.

- в режиме записи коэффициентов в ППЗУ адаптера; АД-4М обеспечивает информационный обмен персонального компьютера с адаптером по интерфейсу RS-232 в диалоговом режиме в соответствии с протоколом обмена АУТП.414122.008 Д1-03;

- в режиме трансляции; обеспечивает работу трех изделий под управлением ППЭВМ в 3-х канальной системе сбора информации по интерфейсу RS-232, осуществляя на аппаратном уровне преобразование интерфейса ИРПС в интерфейс RS-232 (поддерживается диалоговый режим информационного обмена в соответствии с протоколом обмена АУТП.414122.008 Д1-3.3); микропроцессор АД-4М при этом отключен.

Для проверки технического состояния АД-4М предусмотрен специальный режим контроля, подробно описанный ниже в п. 1.7.5.

### 1.7.4 Погрешность преобразования

Уменьшение погрешности преобразования по каждому токовому выходу до минимума обеспечивается программной коррекцией ЦАП с помощью технологических коэффициентов из ППЗУ адаптера, значения которых определяются на заводе-изготовителе.

### 1.7.5 Проверка технического состояния адаптера АД-4М

Специальный режим работы адаптера АД-4М позволяет проверить:

- соответствие выходного тока ЦАП заданному в контроле;
- цепь прохождения информации с выхода на вход последовательного порта.

1.7.5.1 Установить перемычку на разъеме «ПЛЮТ-3» адаптера между контактами 5 и 6, обеспечивающую перевод адаптера в режим «Контроль» после включения питания и перемычку между контактами 1 и 4 для передачи выходного сигнала ПД на вход ПрД.

Включить питание адаптера АД-4М, установив переключатель "220 V, 50 Hz" в положение "1". На передней панели АД-4М должны загореться светодиоды "1" и "2".

1.7.5.2 Микропроцессор адаптера в течение (15 – 18) с должен выполнить тест «Контроль ЦАП», выдавая раз в (3 - 3,5) с одновременно на все три ЦАП коды, соответствующие выходным токам 4 мА, 8 мА, 12 мА, 16 мА, 20 мА.

1.7.5.3 После кратковременного гашения светодиодов программа должна выполнить тест «Контроль последовательного порта».

Светодиоды "1" и "2" должны трижды включиться на короткое время, после чего программа должна выдать код «55-hex» на контакт 1 разъема «ПЛЮТ-3». Если программа приняла переданный код с контакта 4 (последовательный порт исправен), программа должна пять раз кратковременно включить светодиод "1".

1.7.5.4 Если посылка не получена, то программа еще два раза пытается повторить процедуру выдачи и приема кода «55-hex». Если тест так и не прошел, программа должна зажечь светодиод "1" и кратковременно включить и выключить светодиод "2".

1.7.5.5 Программа завершает тест зажиганием светодиодов "1", "2" и переходит к повторному выполнению п.1.7.5.2.

1.7.5.6 Для выхода из режима выключить питание адаптера и снять перемычки.

### 1.7.6 Запись коэффициентов в ППЗУ адаптера АД-4М

В ППЗУ адаптера перед началом работы при необходимости должны быть записаны граничные значения контролируемых параметров, соответствующие выходному току 20 и 4 мА на выходах 1-го, 2-го и 3-го ЦАП.

1.7.6.1 Подключите адаптер к компьютеру, удовлетворяющему требованиям 2.7.1 в соответствии с электрической схемой соединений, приведенной на рисунке А.4 Приложения А (кабель подключается к адаптеру на разъем "ПЛЮТ-3").

1.7.6.2 Запись коэффициентов в ППЗУ адаптера производится с



помощью программы "**KoefAd4m.exe**" (файл справки Ad4mhelp.hlp, файл шаблона отчета ShablKoefAd4m.dot).

Программа имеет интуитивно понятный интерфейс. Основные команды вынесены в главное окно; доступ к ним осуществляется одним нажатием кнопки мыши (разрешен выбор с клавиатуры: нажатием клавиши "Tab" с последующим нажатием "Enter"). При необходимости пользователь может воспользоваться экранной справкой.

1.7.6.3 Включить питание компьютера и запустить программу "**KoefAd4m.exe**". Включить питание адаптера АД-4М, на передней панели АД-4М должны загореться оба светодиода.

В окне программы выбрать коммуникационный порт компьютера, к которому подключен адаптер АД-4М, и задать режим работы программы «Изменение границ АД4М потребителем».

Программа устанавливает связь с АД-4М и в течении (7 – 9) с читает в компьютер информацию из перепрограммируемой памяти АД-4М (на панели АД-4М должен гореть светодиод 2).

Чтение завершается отображением прочитанной информации на экране компьютера (светодиоды на панели АД-4М – погашены). В рабочем каталоге создается текстовый файл tmp.dat с прочитанными коэффициентами.

1.7.6.4 Для изменения значения коэффициентов, необходимо, последовательно выбирая на экране поле ввода нажатием кнопки мыши (или с клавиатуры нажатием клавиши "Tab"), ввести новые значения коэффициентов.

После ввода всех значений нажать экранную кнопку «Запись ППЗУ» для включения режима записи информации в ППЗУ адаптера.

Примечание - Защита от несанкционированной записи осуществляется паролем (кодовое слово - Impuls).

После ввода пароля программа в течении (9 – 10) с передает информацию из компьютера в АД-4М для перепрограммирования его памяти (на панели АД-4М при этом должен гореть светодиод 1). В конце режима записи светодиоды на АД-4М должны погаснуть.

1.7.6.5 Выполнить чтение информации из ППЗУ для визуальной проверки записанной информации на экране компьютера (программная кнопка «Чтение ППЗУ»).

1.7.6.6 Для завершения работы с АД-4М и выхода из программы

закрыть окно нажатием кнопки мыши или сочетанием клавиш Alt + F4. Выключить питание адаптера, выключить компьютер и разобрать схему соединений.

#### 1.8 Упаковка

Спиртомер упаковывают в полиэтиленовый пакет, предварительно обернув его в парафинированную бумагу, удаляют воздух и заваривают. Адаптер и барьер искрозащитный БАСТИОН или БАСТИОН-4 и документацию упаковывают в полиэтиленовые пакеты.

Далее все это укладывают в картонный ящик. Пустоты заполняют гофрированным картоном.

## 2 ИСПОЛЬЗОВАНИЕ ПО НАЗНАЧЕНИЮ

### 1.9 Эксплуатационные ограничения

Спиртомер с искробезопасными цепями уровня ia имеет маркировку взрывозащиты “0ExiaIIBT5 В КОМПЛЕКТЕ С БАСТИОН” или “0ExiaIIBT5 В КОМПЛЕКТЕ С БАСТИОН-4”, соответствует ГОСТ Р 51330.0-99, ГОСТ Р 51330.10-99 и может устанавливаться во взрывоопасных зонах (В-І) помещений и наружных установок согласно гл. 7.3 ПУЭ и других директивных документов, регламентирующих применение электрооборудования во взрывоопасных зонах.

**Внимание!** Применение спиртомера без барьера искрозащитного БАСТИОН или БАСТИОН-4 допускается только вне взрывоопасных зон.

К работе со спиртомером допускаются лица, прошедшие инструктаж по технике безопасности и изучившие эксплуатационную документацию.

### 1.10 Подготовка спиртомера к использованию

#### 1.10.1 Распаковывание

При получении спиртомера необходимо проверить сохранность тары. После вскрытия ящика спиртомер освободить от упаковочного материала и протереть.

**Внимание!** Оберегайте спиртомер от механических повреждений и ударов по корпусу!

#### 1.10.2 Внешний осмотр

Проверить по АУТП.414122.010 ПС комплектность спиртомера и наличие технической документации.

Проверить целостность покрытий и окраски, убедиться в отсутствии наружных повреждений. Не допускается наличие трещин, сколов на корпусе спиртомера.

Проверить наличие маркировки на составных частях спиртомера путем сличения с маркировкой, указанной в АУТП.414122.010 РЭ, соответствие заводских номеров составных частей спиртомера заводским номерам, записанным в паспорте.

### 1.11 Меры безопасности

2.3.1 Этиловый спирт – легко воспламеняемая бесцветная жидкость с характерным запахом, относится к сильнодействующим наркотикам. ПДК спирта – 1000 мг/м<sup>3</sup>, НКПР спирта – 59 г/м<sup>3</sup>.

2.3.2 При отборе проб категорически запрещается применение открытого огня, курение. К отбору проб допускаются лица, хорошо знающие свойства раствора, правила техники безопасности и пожарной безопасности при обращении с ним.

### 1.12 Обеспечение искробезопасности при монтаже спиртомера

При монтаже спиртомера необходимо руководствоваться:

- 1) главой ЭЗ.2 ПТЭ и ПТБ “Электроустановки во взрывоопасных зонах”, Энергоатомиздат, г. Москва, 1990 г.;
- 2) правилами устройства электроустановок;
- 3) настоящим РЭ.

### 1.13 Порядок установки

1.13.1 Монтаж и установка спиртомера должны производиться в соответствии с утвержденным в установленном порядке проектом, разработанным специализированной организацией с учетом требований монтажного чертежа (см. приложение Б) и выполняться организацией, имеющей разрешение на применение взрывозащищенного оборудования, выдаваемое Госгортехнадзором России в соответствии с РД-03-67-94.

Запрещается приступать к работе, не ознакомившись с порядком работы спиртомера.

1.13.2 Перед установкой проверить наличие маркировки взрывозащиты "0ExiaIBT5 В КОМПЛЕКТЕ С БАСТИОН" или "0ExiaIBT5 В КОМПЛЕКТЕ С БАСТИОН-4". Проверить правильность установки и подключения барьера искрозащитного БАСТИОН АУТП.468243.001 или БАСТИОН-4 АУТП.468243.006, а также надежность его заземления. Цепи, идущие от спиртомера к барьеру искрозащитному БАСТИОН или БАСТИОН-4, являются искробезопасными (предусмотрено ограничение тока и напряжения).

После монтажа кожух (8) (см. рисунок 1) закрепить на корпусе (1) гайками (10). Уплотнение кожуха производится прокладкой в виде круглого резинового кольца (9)

**1.13.3** Перед монтажом произвести тщательный осмотр спиртомера. Не допускается наличие трещин, сколов на корпусе спиртомера.

**При монтаже и при эксплуатации оберегать спиртомер от механических повреждений и ударов по корпусу!**

1.13.4 Четырехпроводную линию связи между спиртомером и барьером искрозащитным БАСТИОН или БАСТИОН-4 рекомендуется вести кабелем КВВГ 4x0,5 (КВВГ 4x1) ГОСТ 1508-78Е или другим кабелем с аналогичными характеристиками. При этом суммарное сопротивление жил, соединяющих цепи ОБЩ. и “+ Уп”, не должно превышать 7 Ом. В остальных цепях требования к сопротивлению жил не предъявляются.

Длина линии связи от спиртомера до барьера искрозащитного БАСТИОН или БАСТИОН-4 не должна превышать 2000 м. Максимальное значение емкости и индуктивности соединительных проводов  $S_{доп.} = 0,2\text{мкФ}$ ,  $L_{доп.} = 2\text{ мГн}$ .

1.13.5 К монтажной трубе приварить кожух (8). Через монтажную трубу и кожух протянуть кабель (провода) любой марки сечением жил 0,35-0,5 мм<sup>2</sup> длиной от спиртомера до клеммной коробки. К кабелю (проводам) предварительно припаять розетку 2РМ14КПН4Г1А1В. Розетку подсоединить к вилке (7), установить кольцо уплотнительное (9) на крышке (6). Кожух привернуть к крышке гайками (10) до упора.

1.13.6 Установить барьер искрозащитный БАСТИОН на заземленную шину в соответствии с рисунком 4. Барьер надежно привернуть двумя гайками, поставляемыми вместе с ним. Для предохранения от самоотвинчивания на каждую шпильку установить и затянуть по контргайке.

Барьер искрозащитный БАСТИОН-4 (рисунок 5) устанавливается аналогично барьеру искрозащитному БАСТИОН.

1.13.7 Перед включением спиртомера в состав измерительной системы необходимо убедиться в том, что адрес обращения к спиртомеру, хранящийся в ППЗУ ПЛОТ-3С-Б, соответствует адресу спиртомера в системе.

1.13.7.1 Адрес спиртомера может принимать значение в диапазоне от 1 до 247. При изготовлении спиртомера ему присваивается адрес от 1 до 4, кроме ПЛОТ-3С-Б-Т, в ППЗУ которого должно быть записано predetermined паспортное число из набора: 1, 2, или 3.

1.13.7.2 При необходимости записать в ППЗУ ПЛОТ-3С-Б новый сетевой адрес в соответствии с методикой 2.9.

**ВНИМАНИЕ** - При записи в ППЗУ не допускается одновременное подключение к компьютеру нескольких изделий.

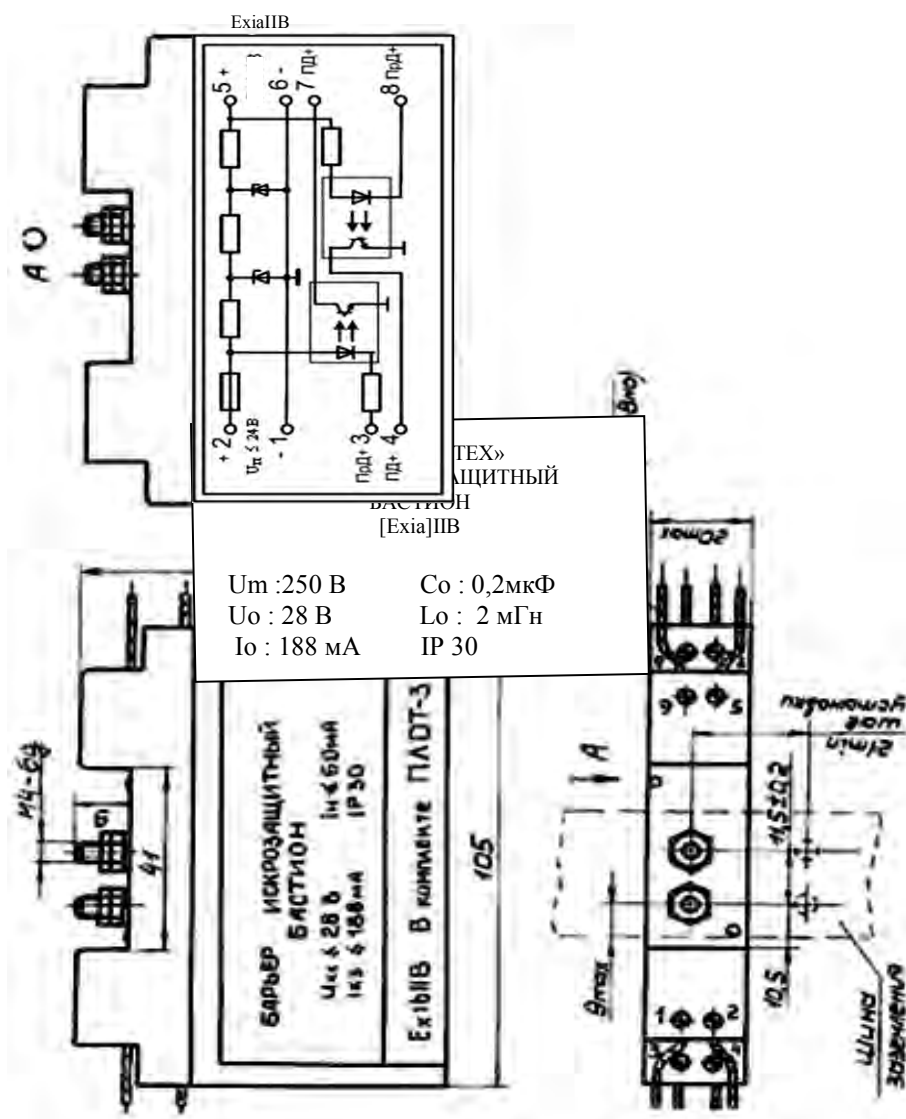


Рисунок 4

1.13.8 Подключить кабель от спиртомера к барьеру искрозащитному на клеммы 5 – 8 ("искробезопасные цепи").

1.13.9 Произвести соединение спиртомера в соответствии со схемой электрической соединений, приведенной на рисунках А.1, А.2, А.3, А.5, А.6 или А.7 справочного приложения А (в зависимости от исполнения).

1.13.10 Допускается применение в схеме соединений вместо адаптеров, рекомендованных разработчиком, других источников питания в комплекте с соответствующим преобразователем интерфейса ИРПС в

RS-232 или RS-485 в RS-232.

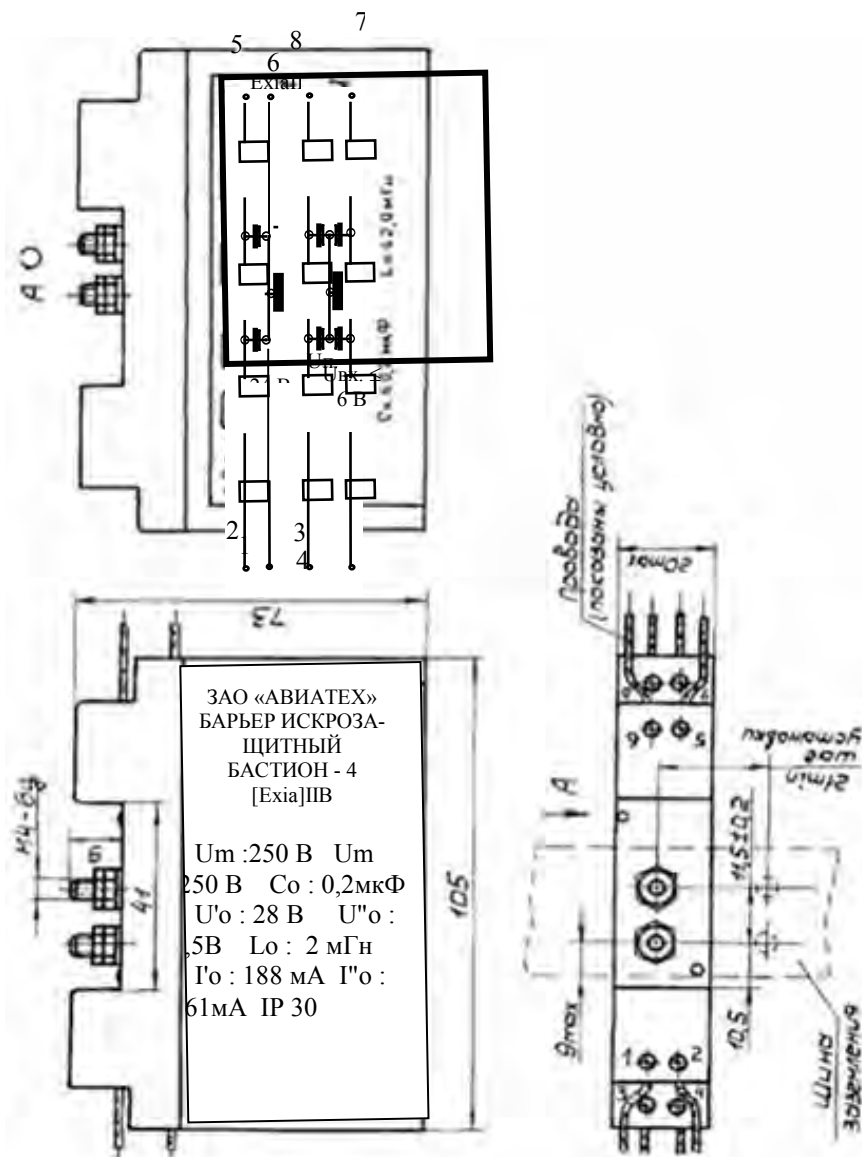
ExiaIIIB  
RS 485

Рисунок 5

### 1.14 Подготовка к работе

1.14.1 Спиртомер может использоваться в автономном режиме работы (ПЛЮТ-3С-Б-Т), или в составе измерительной системы под управлением внешнего контроллера или компьютера в соответствии с протоколом обмена АУТП.414122.010 Д1-\* в диалоговом режиме работы.

1.14.2 Управляющий контроллер измерительной системы должен иметь канал последовательного обмена, совместимый по уровням входных и выходных сигналов с интерфейсом спиртомера (в зависимости от исполнения: ИРПС или RS-485). При отсутствии указанного канала

обмена необходимо применить соответствующий адаптер.

1.14.3 В зависимости от исполнения спиртомера для его питания и согласования уровней входных и выходных сигналов компьютера и спиртомера должны использоваться адаптеры АД-1, АД-1С, АД-4М или адаптер АД-3 (см. краткое описание адаптеров в 1.2.12).

Подключение составных частей спиртомера должно выполняться в соответствии со схемами электрическими соединений Приложения А с соблюдением требований 2.4, 2.5.

1.14.4 При автономной работе спиртомера (аналоговые токовые выходы по плотности, температуре и объемной доле этилового спирта в растворе) соединение составных частей спиртомера должно выполняться в соответствии со схемой электрической соединений, приведенной на рисунке А.5 приложения А.

Спиртомер питается от источника АД-4М напряжением постоянного тока ( $15 \pm 1,5$ ) В. Адаптер АД-4М обеспечивает питание внешних нагрузок по каждому выходу ЦАП.

Внимание – При сопротивлении нагрузки до 500 Ом питание ЦАП следует осуществлять от встроенного источника питания "+ 18 В", а при сопротивлении нагрузки от 500 до 800 Ом питание ЦАП осуществлять от встроенного источника питания "+ 24 В, 2".

1.14.5 Перед включением питания спиртомера следует:

2 убедиться в отсутствии наружных повреждений составных частей спиртомера, проверить целостность покрытия и окраски;

3 убедиться в надежности заземления искрозащитного барьера;

4 убедиться в правильности подключения к барьеру кабеля от спиртомера.

4.1.1.1 Источник питания должен обеспечить напряжение питания постоянного тока на входе барьеров искрозащитных "Бастион" или "Бастион-4" в пределах от ( $U_{п\ min}$ ) до 24 В (при любом напряжении в сети переменного тока).

4.1.1.2 Минимальное напряжение питания ( $U_{п\ мин}$ ) рассчитывается по формуле:

$$U_{п\ мин} = 7,5 + n \times 0,03 \times (180 + R_{лин}), B$$

где  $n = 1, 2$  или  $3$  - количество подключенных спиртомеров;

$R_{лин}$  - сопротивление линии связи (от 0 до 7 Ом).



4.1.1.3 При использовании спиртомера вне взрывоопасных помещений без барьера искрозащитного БАСТИОН или БАСТИОН-4 напряжение питания при любом напряжении в сети должно быть в пределах от  $U_{\text{ПМИН}}$  до 15 В. Минимальное напряжение питания ( $U_{\text{ПМИН}}$ ) рассчитывается по формуле:

$$U_{\text{ПМИН}} = 7,5 + n \times 0,03 \times R_{\text{лин}}, \text{ В}$$

где  $n = 1, 2$  или  $3$  - количество подключенных спиртомеров;

$R_{\text{лин}}$  - сопротивление линии связи (от 0 до 70 Ом).

4.1.2 Источник питания должен обеспечивать выходной ток в зависимости от числа каналов (из расчета - 30 мА на канал). Адрес обращения к спиртомеру, хранящийся в ППЗУ ПЛОТ-3С-Б, должен соответствовать сетевому адресу спиртомера в системе.

Так как при записи в ППЗУ не требуется заполнение спиртомера жидкостью, БАСТИОН или БАСТИОН-4 можно не подключать. Перед использованием ПЛОТ-3С-Б-Т (аналоговые токовые выходы по плотности, температуре и объемной доле этилового спирта в растворе) в ППЗУ адаптера АД-4М должны быть записаны необходимые граничные значения контролируемых параметров, соответствующие выходному току 20 мА и 4 мА на выходах 1-го и 2-го и 3-го ЦАП.

Примечание - Изменение границ параметров используется для уменьшения дополнительной погрешности от преобразования информации в аналоговый токовый сигнал заданием оптимальной ширины диапазона преобразования информации. При этом граничные значения не должны выходить за пределы диапазона измерения, определяемого конкретным исполнением спиртомера.

## 4.2 Требования к компьютеру

4.2.1 Технологическая программа plot3v1.2.exe предназначена для работы в следующих операционных системах: **Windows XP, Windows 2000, Windows 98**. Минимальные требования для установки программ:

- процессор: Pentium 300 MHz; память RAM: 128 MB;
- жесткий диск: 6 MB свободного места.

Компьютер должен иметь разъем последовательного порта COM1 (или COM2) или иметь конвертор интерфейса USB – COM для

подключения к USB-порту компьютера.

4.2.2 Для подготовки и печати отчетов на бумаге на компьютере должен быть установлен *Microsoft Office 97-XP*.

4.2.3 Перед установкой новой версии программы следует удалить старую версию через Панель управления **Windows** :

- нажмите кнопку Windows Пуск; выберите опцию Настройка;
- зайдите в Панель управления; нажмите на значок Установка и удаление программ;
- выберите "Программа работы с ПЛОТ-3 1.1 (1.2)" и нажмите кнопку Заменить/удалить (все файлы программы будут удалены).

4.2.4 Для установки программы plot3v1.2.exe на компьютер необходимо запустить требуемый инсталляционный файл plot\_3v1.2.exe и утвердительно ответить на все вопросы в ходе установки (кнопка "Next"). В конце установки нажать кнопку «Finish».

4.2.5 На рабочем столе компьютера должен появиться значок программы plot3v1.2.exe. Для запуска программы можно использовать меню ПУСК: «Windows Пуск - Программы – Программа работы с ПЛОТ-3 1.2 – plot3v1.2».

Программа имеет интуитивно понятный интерфейс. Основные команды вынесены в главное окно; доступ к ним осуществляется одним нажатием кнопки мыши (разрешен выбор с клавиатуры: нажатием клавиши "Tab" с последующим нажатием "Enter").

При необходимости пользователь может воспользоваться подробной экранной справкой программы.

### 4.3 Подготовка к работе под управлением компьютера

4.3.1 Подключить спиртомер к компьютеру, удовлетворяющему требованиям 4.2.1, в соответствии с одной из электрических схем соединений, приведенных на рисунках А.1, А.2, А3, А.5, А.6 или А.7 приложения А.

4.3.2 Включить питание компьютера и адаптера.

Запустить программу plot3v1.2.exe.

На появившейся панели выбрать номер коммутационного порта, к которому подключен ПЛОТ-3, и скорость обмена 1200 (2400, 9600), после чего нажать кнопку "ОК".

4.3.3 На экране загружается основное окно программы, где каждый спиртомер схематично отображается в виде резервуара. Количество спиртомеров и сетевые адреса обращения к ним хранятся в файле конфигурации (Настройка - конфигурация парка).

Программа каждые (2 – 3) с последовательно опрашивает спиртомера и высвечивает принятые значения плотности, температуры и объемной доли этилового спирта в растворе на экране. Если спиртомер не подключено, на экране высвечивается «Нет связи».

Для просмотра динамики принятых значений по конкретному изделию надо щелкнуть по значку '+' слева от надписи «Все датчики», из раскрывшегося списка выбрать конкретный спиртомер-спиртомер, после чего на экране должны отобразиться данные по плотности, температуре и объемной доле этилового спирта в цифровом и графическом представлении. В верхней части окна должны высвечиваться текущие, средние, максимальные и минимальные значения за время текущего сеанса наблюдений.

### 4.4 Смена сетевого адреса ПЛОТ-3С-Б

4.4.1 Выполнить требование п.2.7 для отдельно подключенного спиртомера.

4.4.2 Для спиртомера исполнений 1 и 3 использовать программу plot3v1.2.exe.

В строке меню основного окна программы plot3v1.2.exe. пункт **Режим**, а в раскрывшемся меню - строку "Работа с коэффициентами F4". После выбора датчика на экране появляется окно работы с коэффициентами.

После чтения коэффициентов оператор должен ввести новый сетевой

адрес и нажать кнопку "Запись ППЗУ".

Проверить, что введенный адрес имеется в файле конфигурации программы, и перезапустить программу.

#### 4.5 Работа спиртомера после включения питания

Спиртомер после включения питания должен проверить сохранность информации в ПЗУ, ППЗУ (по контрольной сумме) и проверить работу электронной схемы по каналу температуры. Во время самоконтроля спиртомер не может принимать команды извне в течение 4 – 6 с.

Результат проверки записывается в ячейку ОЗУ, хранящую код текущего состояния спиртомера. Если обнаружен отказ, спиртомер выходит в технологический режим работы.

В отсутствии отказов спиртомер выходит в основной режим и ждет сигнал готовности к работе от схемы возбуждения колебаний чувствительного элемента в течение 10 - 20 с.

В штатном режиме работы спиртомер начинает повторять измерительные циклы, выполняя в течение (1,2 – 2,4) с очередное измерение плотности, температуры и объемной доли этилового спирта в растворе в рабочих условиях, каждый раз обновляя результаты текущего измерения у себя в ОЗУ.

По запросу измеренных значений извне спиртомер прерывает измерительный цикл, выдает измеренные значения по каналу связи на управляющий контроллер или компьютер и возвращается к выполнению прерванной задачи, при необходимости начиная новый измерительный цикл.

#### 4.6 Работа спиртомера под управлением программы с компьютера

Компьютер формирует последовательность команд управления спиртомером по каналу связи в диалоговом режиме в соответствии с протоколом информационного обмена. Технологическая программа используется:

- при проверке технического состояния спиртомера (проверка связи, тест для визуальной проверки встроенного индикатора, проверка электронной схемы (счетчиков));

- для отображения на мониторе компьютера текущих измеренных значений плотности, температуры и объемной доли этилового спирта;
- для изменения в ППЗУ спиртомера коэффициентов по плотности, температуры и объемной доли этилового спирта в растворе (по результатам поверки спиртомера на месте эксплуатации в рабочих условиях).

В программе предусмотрен просмотр данных, записанных в базу. Запись в базу данных текущих параметров производится при закрытии программы.

Для просмотра данных выбрать в строке меню основного окна программы пункт "База данных" а в раскрывшемся меню строку "Просмотр данных". После чего загружается окно «Просмотр архива», в котором можно фильтровать данные по конкретному датчику, дате, времени записи, просматривать среднечасовые, среднесуточные, 2-х минутные, 2-х секундные данные.

Аналогично можно просмотреть таблицу отказов программы.

Более подробное описание работы с программой приведено в меню экранной справки программы.

#### 4.7 Проверка технического состояния

4.7.1 Подготовить спиртомер по п. 2.6 "Подготовка к работе".

4.7.2 Техническое состояние спиртомера проверяется автоматически средствами встроенного контроля.

4.7.3 Для проверки технического состояния АД-4М предусмотрен специальный режим контроля, подробно описанный в 1.7.5.

4.7.4 Метрологические характеристики спиртомера периодически проверять в соответствии с методикой поверки.

4.7.5 Поверку производить не реже, чем один раз в 2 года.

#### 4.8 Характерные неисправности

4.8.1 Возможные отказы при тестировании узлов спиртомера или после включения режима измерения плотности.

При диагностике отказа программа выводит на экран компьютера в строке статуса сообщение об отказе "Код отказа хxxx", выделенное красным цветом, где хxxx- разряды кода отказа в контроле принятого по

каналу связи.

Разряды кода отказа имеют следующее значение:

- 0 0 0 1 - отказ ПЗУ программы по контрольной сумме;
- 0 0 1 0 - отказ ППЗУ коэффициентов по контрольной сумме;
- 0 1 0 0 - отказ электронной схемы (счетчика);
- 1 0 0 0 - отказ электронной схемы по каналу температуры (уход контролируемых параметров за допустимые пределы или обрыв датчика температуры)

#### 4.8.2 Возможные отказы в режиме измерения крепости

При приеме от изделия ненулевого кода отказа программа выводит на экран в строке статуса сообщение об отказе, выделенное красным цветом, вида:

- 5 dEF-0001: Отказ электронной схемы по каналу температуры (обрыв датчика температуры);
- 6 dEF-1000: Отказ электронной схемы по каналу температуры (уход длительности контрольного сигнала за допустимые пределы);
- 7 dEF-1001: Выход измеренного значения температуры из диапазона, назначенного коэффициентами ППЗУ;
- 8 dEF-0010: Отказ электронной схемы по каналу плотности;
- 9 dEF-0100: Отказ схемы возбуждения колебаний (не заполнен жидкостью, поверхность вибратора загрязнена отложениями или неисправность электронной схемы);
- 10 dEF-0110: Отказ схемы возбуждения колебаний ( $\Delta \tau$  больше назначенного коэффициентом из ППЗУ - загрязнен вибратор);
- 11 dEF-1111: Выход измеренного значения крепости за пределы рабочего диапазона.

При появлении отказов “0 1 0 0” или “0 1 1 0” необходимо убедиться в исправности изделия:

- провести тестирование узлов ПЛОТ-ЗС-Б;
- проверить заполнение изделия жидкостью;
- при загрязнении поверхности чувствительного элемента (вибратора) снять изделие с трубопровода и провести его внеплановое техническое обслуживание.

При отказе электронной схемы дальнейшая эксплуатация

### 11.1 Техническое обслуживание

11.1.1 Техническое обслуживание проводится с целью обеспечения работоспособности изделия в период эксплуатации, а также после проведения ремонта или хранения на складе.

Виды технического обслуживания: текущее и периодическое.

#### 11.1.2 Текущее обслуживание (еженедельное)

При текущем обслуживании производится:

-проведение внешнего осмотра с целью проверки отсутствия механических повреждений датчика и электронного блока, качества крепежных и сварных соединений.

-проверка чувствительного элемента на наличие загрязнений на внешней и внутренней поверхностях.

При наличии загрязнений необходимо датчик промыть этиловым спиртом 96 %. На чувствительном элементе должны отсутствовать следы налета.

11.1.3 Периодическое обслуживание проводится один раз в два года и заключается в проведении профилактических работ по п. 2.11.2 и поверки изделия в соответствии с указаниями, приведенными в методике поверки (см. приложение В).

Примечание. Методика поверки изделия поставляется по договоренности с заказчиком.

### 11.2 Правила хранения и транспортирования

Транспортирование и хранение спиртомера должно производиться в соответствии с требованиями ГОСТ 15150-69 (условия хранения 3). Условия транспортирования являются такими же, как условия хранения.

До введения в эксплуатацию спиртомер следует хранить на складах в упаковке предприятия-изготовителя при температуре 5...40 °С и относительной влажности до 80 % (при температуре 25 °С).

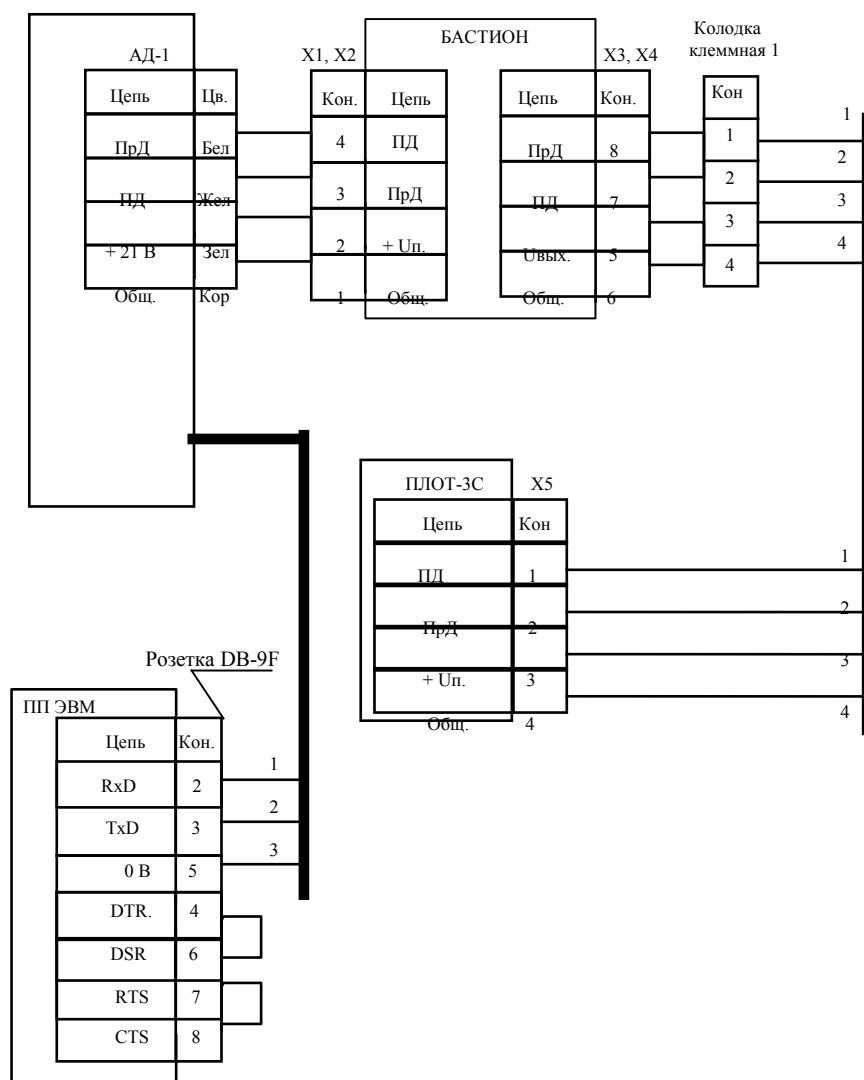
Транспортирование спиртомера необходимо осуществлять в транспортной упаковке. Срок хранения спиртомера в упаковке в складских помещениях, включая время транспортирования, 3 года.

## 2.1 Требования по утилизации

Изделие не содержит экологически опасных материалов, загрязняющих окружающую среду.

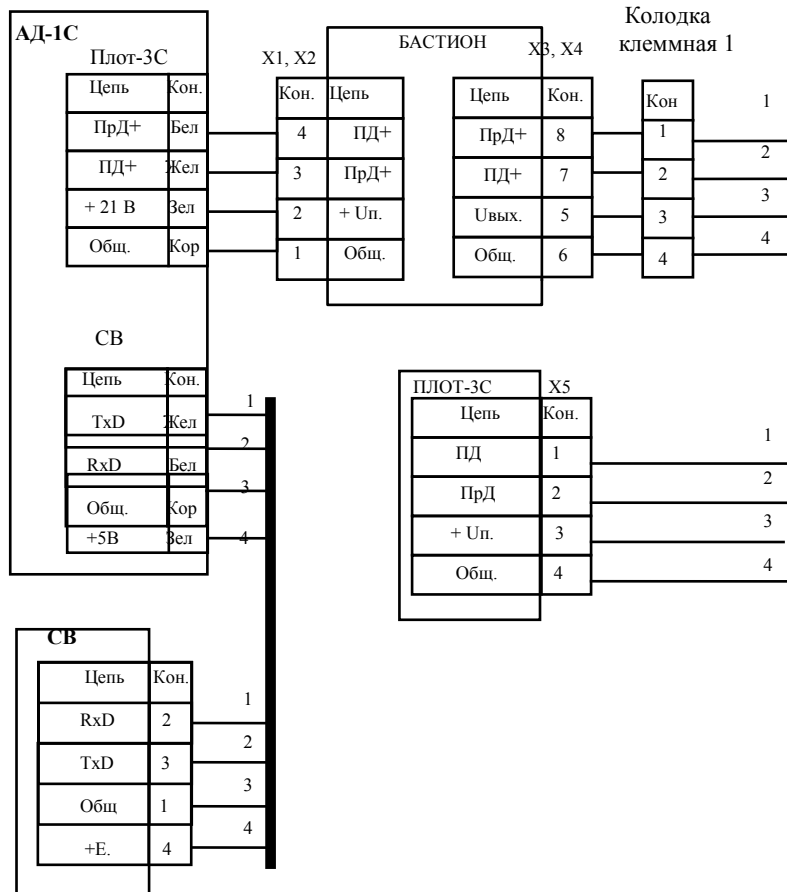
При утилизации необходимо произвести разборку изделия для разделения составных частей из разных материалов. Отдельные части изделия из алюминиевого сплава, латуни и черного металла сдаются в металлолом по отдельности.

### ПРИЛОЖЕНИЕ А Схема электрическая соединений спиртомера с адаптером АД-1





## Схема электрическая соединений спиртомера со специализированным вычислителем СВ

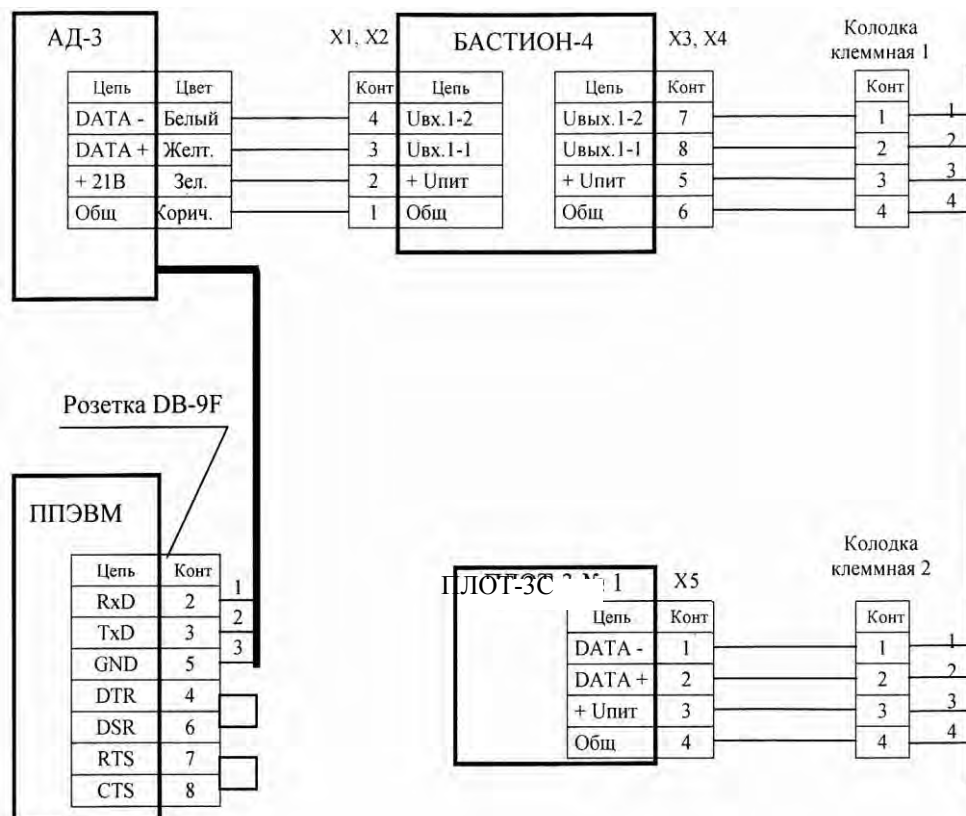


X1...X5- клеммник EK500V-02P

Длина линии связи между клеммной колодкой 1 и ПЛОТ-3С не более 2000 м, суммарное сопротивление жил 3 и 4 не должно превышать 300 Ом.

Рисунок А.2

## Схема электрическая соединений спиртомера с адаптером АД-3



X1 ÷ X4 – клеммники EK500V-02P

X5 – розетка 2PM14KPN4Г1А1

Длина линии связи между клеммными колодками 1 и 2 не более 2000м, суммарное сопротивление линии связи по цепи питания от БАСТИОН-4 до ПЛЮТ-3С не более 70 Ом.

Рисунок А.3

**Схема электрическая соединений адаптера АД-4М с ППЭВМ  
при задании границ по плотности, температуре и  
объемной доле этилового спирта в растворе**

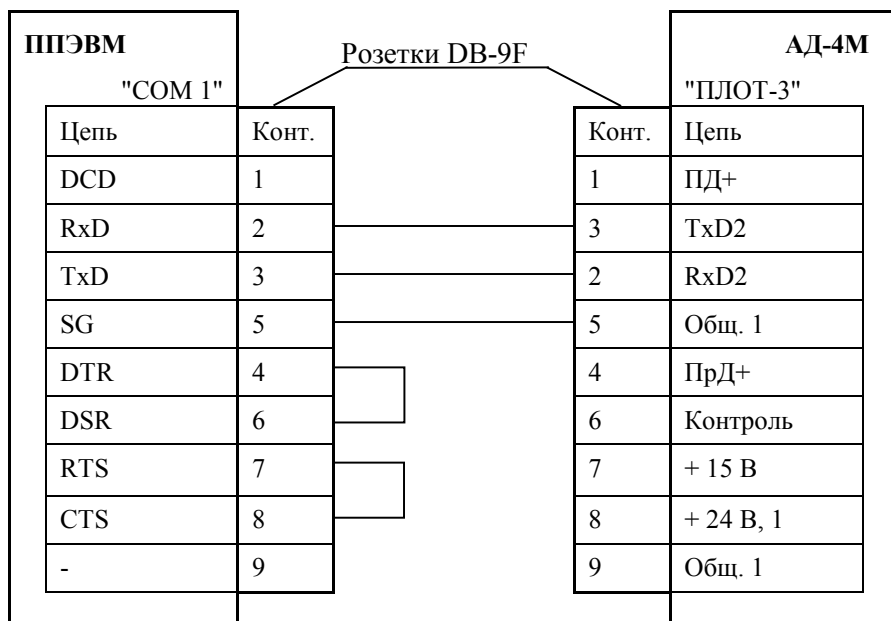


Рисунок А.4

Схема электрическая соединений спиртомера с контроллером

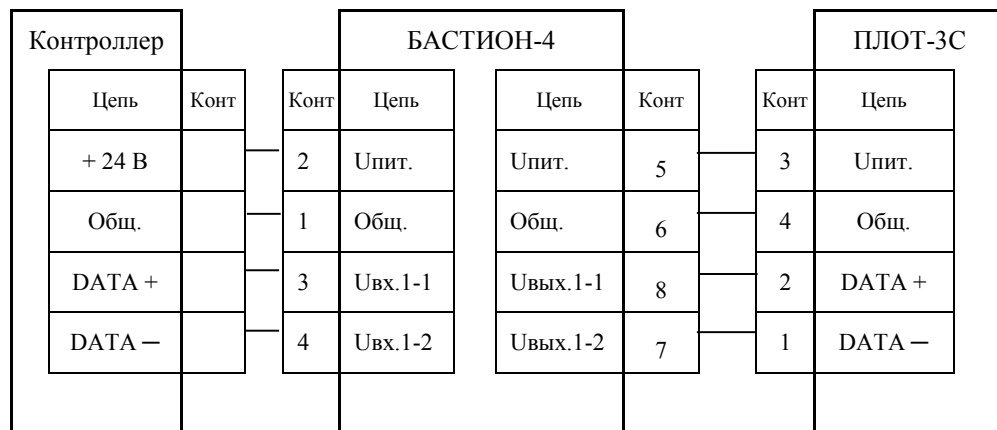
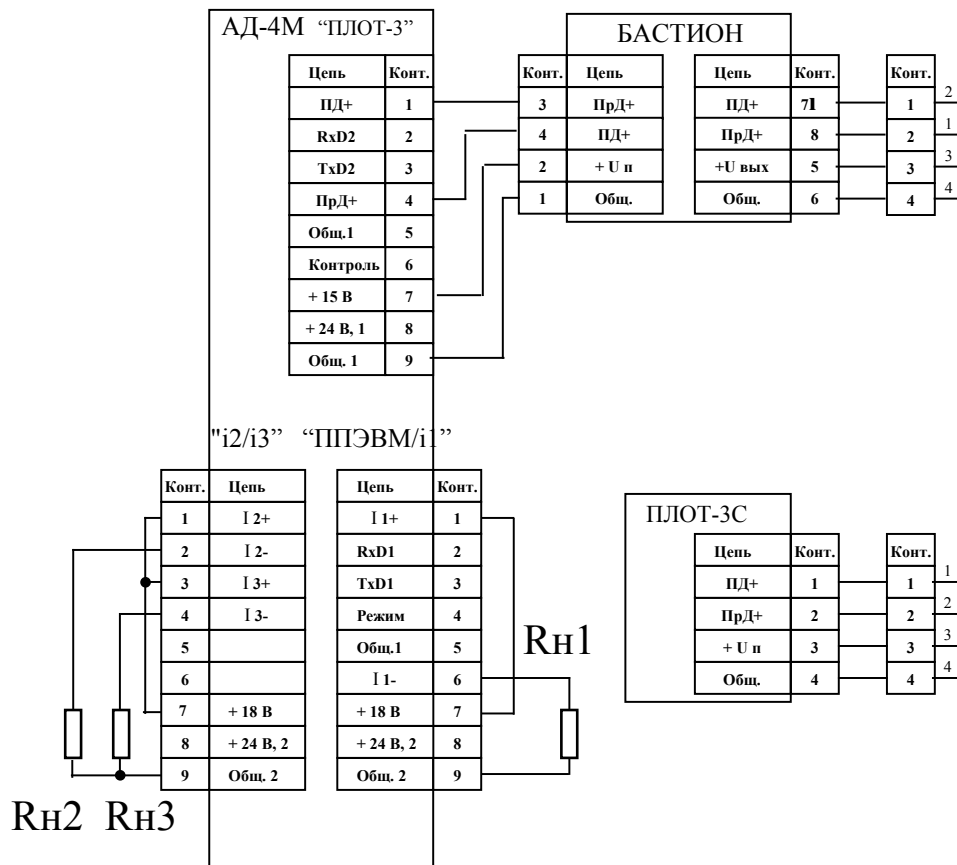


Рисунок А.5

**Схема электрическая соединений спиртомера  
(аналоговые токовые выходы по плотности, температуре и  
объемной доле этилового спирта в растворе) с адаптером АД-4М**



$R_{н1}$ ,  $R_{н2}$ ,  $R_{н3}$  – сопротивления нагрузки токовых сигналов по плотности, температуре и объемной доли этилового спирта в растворе, соответственно.

**Внимание** – При сопротивлении нагрузки от 500 до 800 Ом переключить питание ЦАП ( $I_{1+}$ ,  $I_{2+}$ ,  $I_{3+}$ ) с + 18 В на + 24 В.

Рисунок А.6

## Схема электрическая соединений 3-х канальной системы сбора информации по объемной доле этилового спирта в растворе с интерфейсом RS-485

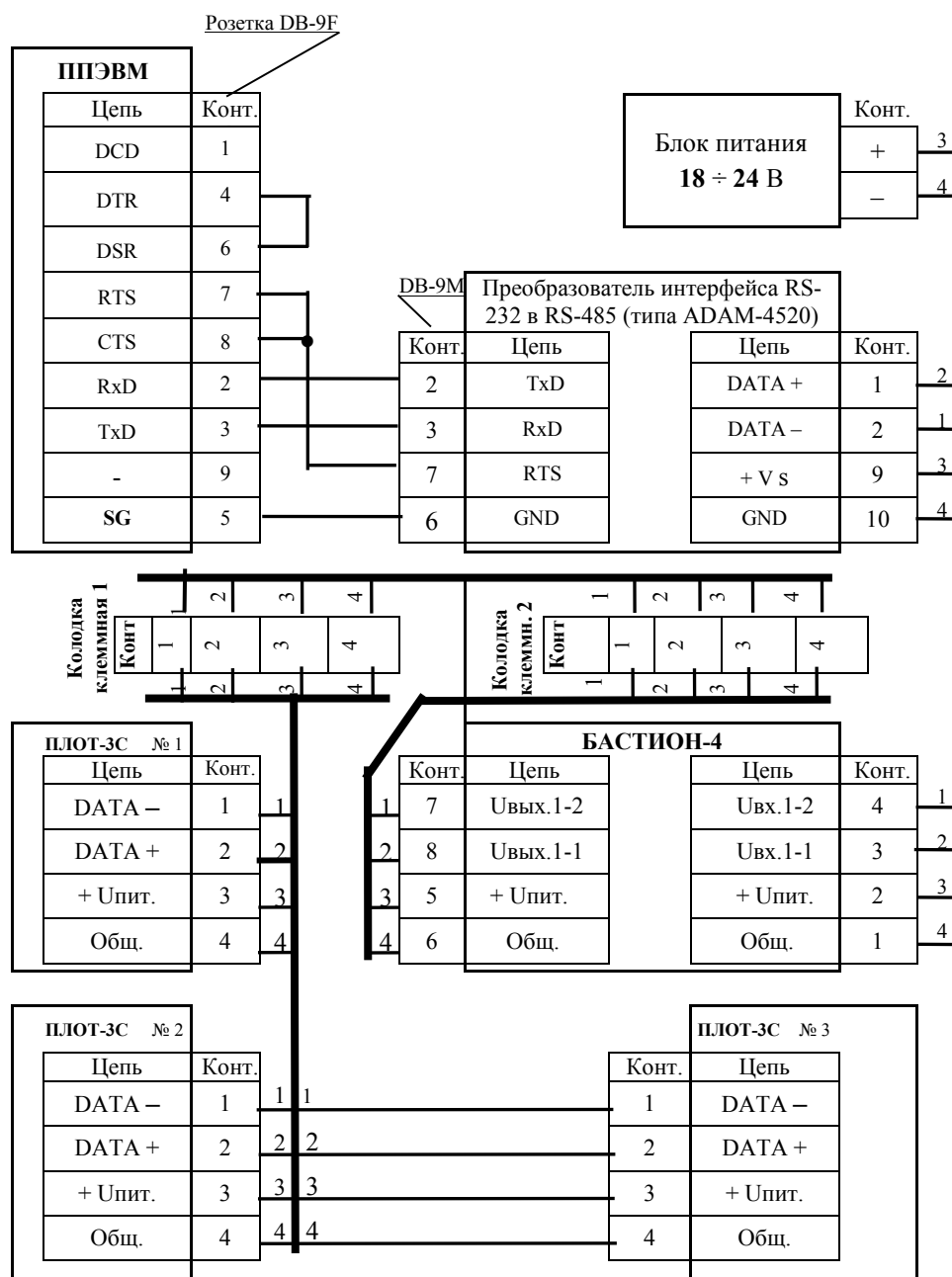


Рисунок А.7

## ПРИЛОЖЕНИЕ Б

РЕКОМЕНДАЦИИ ПО МОНТАЖУ СПИРТОМЕРА  
ПЛОТ-3С-Б

Обеспечить расстояние не менее 40 мм от защитной втулки спиртомера (поз. 3 рисунок Б.1) до стенок или конструкций резервуара.

## I вариант установки спиртомера (рисунок Б.1)

К монтажной трубе приварить кожух (8). Через монтажную трубу и кожух протянуть кабель (провода) любой марки сечением жил 0,35-0,5 мм<sup>2</sup> длиной от спиртомера до клеммной коробки. К кабелю (проводам) предварительно припаять розетку 2РМ14КПН4Г1А1В. Розетку подсоединить к вилке (7), установить кольцо уплотнительное (9) на крышке (6). Кожух привернуть к крышке гайками (10) до упора. Кабель (провода) на выходе из монтажной трубы должен быть загерметизирован.

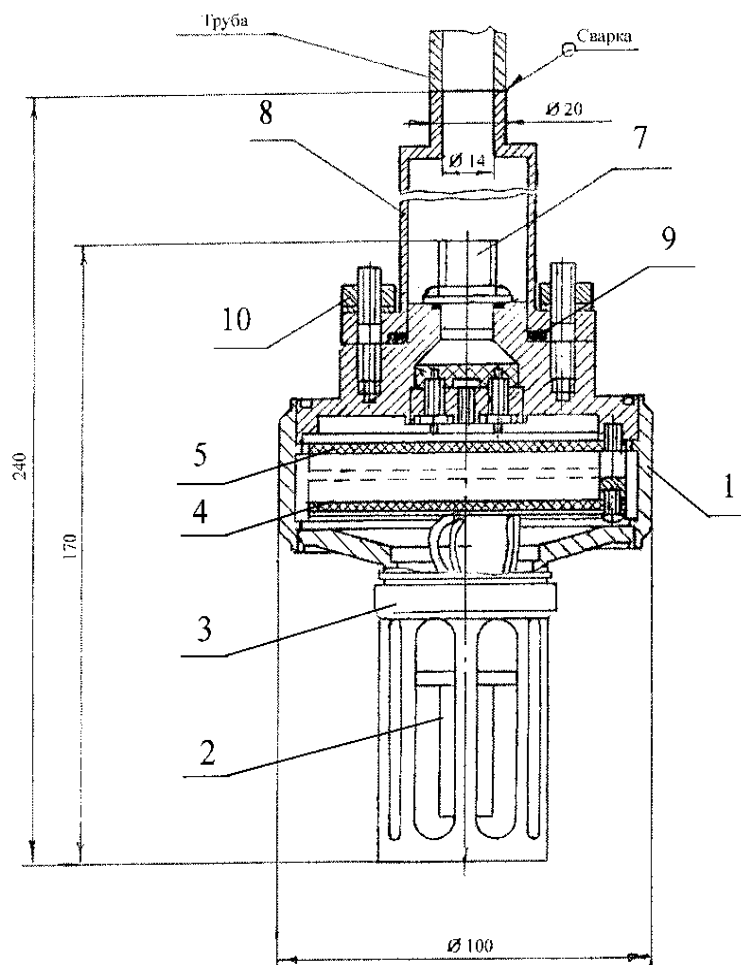


Рисунок Б.1

II вариант установки спиртомера на крышке люка (рисунок Б.2).

Спиртомер на монтажной трубе с приваренным фланцем (4) опустить через отверстие в крышке люка (1) в емкость. Фланец уплотнить прокладкой (2), завернув болты (3)

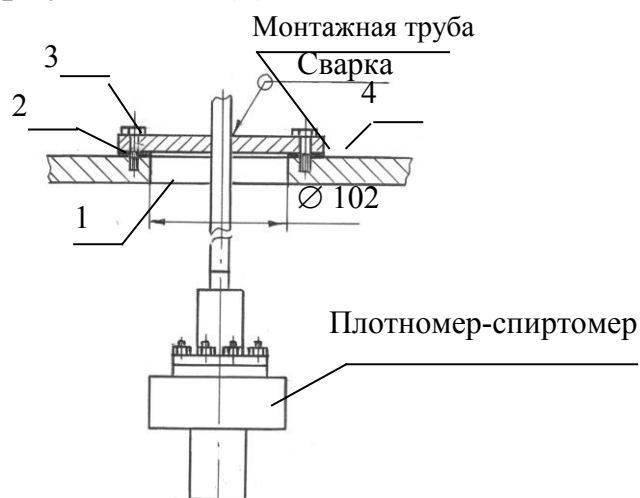


Рисунок Б.2

III вариант установки спиртомера на кабеле (рисунок Б.3)

В кожух 8 ввернуть кабельный ввод 12 (Series HSK=M типа 1.609.1600.51 фирмы В-І-А). Протянуть кабель (ELITRONIC 3335=C-PUR типа 33354 x 0,14) через кабельный ввод. К кабелю предварительно припаять розетку 2PM14КПН4Г1А1В. Розетку подсоединить к вилке (7), установить кольцо уплотнительное (9) на крышке (6). Кожух привернуть к крышке гайками (10) до упора. Затянуть уплотнительную гайку кабельного ввода.

Рисунок Б.3





