

По вопросам продаж и поддержки обращайтесь:
Волгоград(844)278-03-48; Воронеж(473)204-51-73; Екатеринбург(343)384-55-89; Казань(843)206-01-48;
Краснодар(861)203-40-90; Красноярск(391)204-63-61; Москва(495)268-04-70;
Нижний Новгород(831)429-08-12; Новосибирск(383)227-86-73; Ростов-на-Дону(863)308-18-15;
Самара(846)206-03-16; Санкт-Петербург(812)309-46-40; Саратов(845)249-38-78; Уфа(347)229-48-12
Единый адрес: avt@nt-rt.ru

www.aviatech.nt-rt.ru

ПЛОТНОМЕР
ПЛОТ-3М

Руководство по эксплуатации
АУТП.414122.006 РЭ

По вопросам продаж и поддержки обращайтесь:
Волгоград(844)278-03-48; Воронеж(473)204-51-73; Екатеринбург(343)384-55-89; Казань(843)206-01-48;
Краснодар(861)203-40-90; Красноярск(391)204-63-61; Москва(495)268-04-70;
Нижний Новгород(831)429-08-12; Новосибирск(383)227-86-73; Ростов-на-Дону(863)308-18-15;
Самара(846)206-03-16; Санкт-Петербург(812)309-46-40; Саратов(845)249-38-78; Уфа(347)229-48-12
Единый адрес: avt@nt-rt.ru

СОДЕРЖАНИЕ

1 ОПИСАНИЕ И РАБОТА.....	4
1.1 Назначение изделия	4
1.2 Технические характеристики	7
1.3 Состав изделия.....	11
1.4 Устройство и работа изделия	12
1.5 Обеспечение взрывобезопасности.....	16
1.6 Маркировка и пломбирование изделия	16
1.7 Устройство и работа адаптеров АД-5, АД-5М.....	17
1.8 Упаковка изделия	20
2 ИСПОЛЬЗОВАНИЕ ПО НАЗНАЧЕНИЮ.....	21
2.1 Эксплуатационные ограничения	21
2.2 Подготовка изделия к использованию	21
2.3 Меры безопасности	21
2.4 Обеспечение искробезопасности при монтаже изделия.....	22
2.5 Порядок установки.....	22
2.6 Подготовка к работе.....	25
2.7 Требования к компьютеру	27
2.8 Подготовка к работе под управлением компьютера	28
2.9 Смена сетевого адреса ПЛОТ-3	29
2.10 Работа плотномера после включения питания	29
2.11 Работа изделия под управлением программы с компьютера.....	30
2.12 Проверка технического состояния.....	31
2.13 Характерные неисправности	31
2.14 Техническое обслуживание	32
2.15 Правила хранения и транспортирования	34
2.16 Требования по утилизации	34
ПРИЛОЖЕНИЕ А.....	35
ПРИЛОЖЕНИЕ Б.....	41

ВВЕДЕНИЕ

Настоящее руководство по эксплуатации (далее по тексту - РЭ) предназначено для изучения принципа действия, устройства, правил эксплуатации плотномеров типа ПЛОТ-3, модификаций ПЛОТ-3М и ПЛОТ-3М-И, выпускаемых по техническим условиям АУТП.414122.006 ТУ (далее по тексту - изделие).

Технический персонал, обслуживающий изделие, перед началом работы должен ознакомиться с настоящим РЭ. При изучении РЭ необходимо особо обратить внимание на указания, выделенные жирным шрифтом.

Изделие и барьер искрозащитный БАСТИОН-4 АУТП.468243.001 ТУ имеют неразборную конструкцию.

ВНИМАНИЕ! Ремонт изделия должен осуществлять завод-изготовитель или иная организация, имеющая согласованную техническую документацию, дающую право на проведение таких работ.

Изготовитель оставляет за собой право вносить в конструкцию и схему изделия изменения не принципиального характера без отражения их в РЭ.

1 ОПИСАНИЕ И РАБОТА

1.1 Назначение изделия

1.1.1 Изделие предназначено для измерения плотности жидкости на потоке с максимальной кинематической вязкостью до 200 мм²/с (200 сСт) в диапазоне температур контролируемой жидкости от минус 40 до 85 °С. Изделие может дополнительно измерять температуру и кинематическую вязкость жидкости.

По заказу возможна поставка изделия для диапазона температур жидкости от минус 60 до 50°С и от 5 до 150°С.

1.1.2 Для передачи измеренных значений в измерительную систему или в персональный компьютер изделие в зависимости от исполнения имеет:

- выход по интерфейсу RS-485 (исполнение R)
- аналоговые токовые выходы (4 – 20) мА (исполнение Т). Для обеспечения аналогового токового выхода к изделию должен подключаться адаптер АД-5 или АД-5М, входящий в состав ПЛОТ-3М-*-Т.

1.1.3 При работе под управлением контроллера измерительной системы или персонального компьютера (далее по тексту - компьютер) изделие выполняет свои функции в диалоговом режиме в соответствии с протоколом информационного обмена АУТП.414122.006 Д1-04.

1.1.4 Для визуального считывания измеренных значений плотности, кинематической вязкости и температуры имеется встроенный индикатор (исполнение ПЛОТ-3М-И).

1.1.5 Область применения - автоматизированные системы учета и хранения нефтепродуктов на нефтебазах и АЗС, там, где требуется периодическое дистанционное измерение плотности, температуры и кинематической вязкости неагрессивной жидкости, в том числе: на магистральных нефтепроводах, на установках по переработке товарной нефти и других объектах.

1.1.6 Условия эксплуатации изделия:

- 1) степень защиты от проникновения пыли, посторонних тел и воды:
 - для изделия - IP54 по ГОСТ 14254-96;
 - для барьера искрозащитного БАСТИОН-4 и адаптеров АД-3, АД-5 и АД-5М – IP30;
- 2) по стойкости и прочности к воздействию синусоидальной вибрации – исполнение N3 по ГОСТ 12997-84;

3) по устойчивости и прочности к воздействию температуры и влажности окружающего воздуха:

- изделие - исполнение У1 по ГОСТ 15150-69;

- барьер искрозащитный БАСТИОН–4 и адаптеры АД-3, АД-5 и АД-5М – исполнение УХЛ категории 4 по ГОСТ 15150-69 (диапазон рабочих температур от 1 до 35°C, влажность 80% при 25 °С).

4) по взрывобезопасности – уровень и вид взрывозащиты “0ЕхiaПВТ5” (“искробезопасная электрическая цепь”).

Барьер искрозащитный БАСТИОН–4 и адаптеры АД-3, АД-5 и АД-5М должны устанавливаться вне взрывоопасных зон помещений.

Изделие с искробезопасными цепями уровня ia, имеющее маркировку взрывозащиты “0ЕхiaПВТ5 В КОМПЛЕКТЕ С БАСТИОН-4”, соответствует ГОСТ Р 51330.0-99, ГОСТ Р 51330.10-99 и может устанавливаться во взрывоопасных зонах (В - I) помещений и наружных установок согласно гл. 7.3 ПУЭ и других директивных документов, регламентирующих применение электрооборудования во взрывоопасных зонах.

1.1.7 Изделие предназначено для длительной непрерывной работы.

1.1.8 Обозначение изделия при заказе и в документации другой продукции, где оно может быть применено, должно состоять из шифра изделия и номера технических условий, например:

Пример записи при заказе изделия ПЛОТ-3М с выходом по интерфейсу RS-485 (R):

"Плотномер ПЛОТ-3М-25-2,5-21Б- R АУТП.414122.006 ТУ"

Это означает: плотномер ПЛОТ-3 предназначен для измерения плотности жидкостей на потоке (М), d_y -25мм, без индикатора, на давление 2,5 МПа, диапазон измерения плотности - (630 – 1010) кг/м³ (2), погрешность измерения вязкости $\pm 1,5$ % (1), погрешность измерения плотности – $\pm 0,5$ кг/м³ (Б), интерфейс RS-485 (R).

Пример записи при заказе изделия ПЛОТ-3М с токовым выходом:

«Плотномер ПЛОТ-3М-50-И-6,3-20А-Т АУТП.414122.006 ТУ»

Это означает: плотномер ПЛОТ-3 в составе:

плотномер ПЛОТ-3М-50-И-6,3-20А-Р и адаптер АД-5 (АД-5М) предназначен для измерения плотности жидкостей на потоке (М), d_y -50мм, с индикатором (И), на давление 6,3МПа, диапазон измерения плотности–(630 – 1010) кг/м³ (2), без измерения вязкости (0), погрешность измерения плотности - $\pm 0,3$ кг/м³ (А), аналоговый токовый выход (Т).

Обозначение изделия при заказе:

Плотномер ПЛОТ - 3М - - - АУТП.414122.006 ТУ

диаметр условного прохода, мм

25
50

наличие встроенного индикатора

И

давление жидкости, МПа

2,5
6,3

диапазон измерения плотности, кг/м³

420 - 700	1
630 - 1010	2
950 - 1600	3

погрешность измерения вязкости, %

не измеряет	0
1,5	1
3,0	2

погрешность измерения плотности, кг/м³

± 0,3	А
± 0,5	Б
± 1,0	В

выходной сигнал

RS – 485	R
4-20мА	T

1.2 Технические характеристики

1.2.1 В зависимости от исполнения изделие обеспечивает измерение плотности контролируемой жидкости в одном из трех диапазонов, указанных в таблице 1.

Таблица 1

№ диапазона	Нижняя граница, кг/м ³	Верхняя граница, кг/м ³
1	420	700
2	630	1010
3	950	1600

1.2.2 Рабочий диапазон температур окружающей среды от минус 40 °С (минус 60 °С*) до 50 °С (55 °С – предельная температура).

*- поставляется по заказу.

1.2.3 Диапазон измерения температуры контролируемой жидкости от минус 40 °С до 85 °С

*По заказу возможна поставка изделия для диапазона температур жидкости от минус 60 до 50 °С (1, 2 диапазон) и от 5 до 150 °С (2, 3 диапазон).

1.2.4 Изделие обеспечивает информационный обмен по интерфейсу RS-485 со скоростью последовательной передачи 9600 бит/с.

1.2.5 Изделие ПЛОТ-3М-*Т для передачи измеренных значений имеет три аналоговых токовых выхода (4 – 20) мА с выходов цифро-аналоговых преобразователей (ЦАП) адаптера АД-5 или АД-5М.

1.2.6 Пределы допускаемой абсолютной погрешности измерения плотности при температуре контролируемой жидкости и окружающей среды в диапазоне от минус 20 до 50 °С и вязкости до 100 мм²/с (100 сСт) во 2 и 3 диапазоне по плотности составляют:

± 0,3 кг/м³ - исполнение «А»,

± 0,5 кг/м³ - исполнение «Б»,

± 1,0 кг/м³ - исполнение «В».

Пределы допускаемой абсолютной погрешности измерения плотности в рабочем диапазоне температур контролируемой жидкости [от минус 40 (минус 60) до плюс 85 °С] для 1 диапазона по плотности составляют ± 1,0 кг/м³.

Пределы допускаемой абсолютной погрешности измерения плотности в диапазоне температур контролируемой жидкости от минус 40 (минус 60) до минус 20 °С и от плюс 50 до плюс 85 (плюс 150) °С для 2 и 3 диапазона по плотности составляют $\pm 1,0$ кг/м³.

1.2.7 Пределы допускаемой приведенной погрешности преобразования информации в аналоговый токовый сигнал не превышают $\pm 0,25$ % от диапазона преобразования во всех условиях эксплуатации.

1.2.8 Пределы допускаемой абсолютной погрешности измерения температуры жидкости $\pm 0,2$ °С.

1.2.9 Пределы допускаемой приведенной погрешности измерения кинематической вязкости в рабочем диапазоне температур окружающей среды и в диапазоне температур контролируемой жидкости составляют:

$\pm 1,5$ % (исполнение 1);

$\pm 3,0$ % (исполнение 2).

1.2.10 Контролируемая среда - чистые однородные жидкости: товарная (очищенная) нефть и продукты ее переработки (бензины, дизтоплива различных марок, бензол, толуол), спирты, сжиженный углеводородный газ (СУГ), растворители и другие жидкости, неагрессивные по отношению к сплавам 45НХТ, 12Х18Н9Т, 12Х18Н10Т.

Кинематическая вязкость жидкости при измерении плотности должна быть не более 200 мм²/с (200 сСт).

1.2.11 Давление контролируемой жидкости в зависимости от исполнения изделия (согласно таблице 3) - не более 2,5 МПа (25 кгс/см²) или не более 6,3 МПа (63 кгс/см²).

1.2.12 Изделие сохраняет свои технические характеристики при расходе жидкости через изделие:

- до 4,5 м³/ч (исполнение Ду 25 мм);

- до 18,0 м³/ч (исполнение Ду 50 мм).

Рекомендуется устанавливать изделие в трубопровод в обход основного потока (в байпас). Перепад давления на изделии при максимальном расходе жидкости при вязкости $(3 \pm 0,5)$ мм²/с не превышает 50 кПа (0,5 кгс/см²).

1.2.13 Питание изделия осуществляется от источника постоянного тока, установленного вне взрывоопасной зоны, через искрозащитный барьер БАСТИОН-4 АУТП.468243.006.

Напряжение на входе изделия должно быть от 7,5 до 18 В, потребляемый изделием ток - не более 30 мА.

1.2.14 В зависимости от исполнения изделия для его питания и для согласования уровней входных и выходных сигналов изделия и компьютера рекомендуется использовать один из следующих адаптеров: АД-3 АУТП.468353.004, АД-5 АУТП.436231.011 или АД-5М АУТП.436231.013. Питание адаптеров АД-3, АД-5 осуществляется от сети переменного тока напряжением (220 ± 22) В, частотой (50 ± 1) Гц. Питание адаптера АД-5М осуществляется от источника постоянного напряжения (от 18 до 25)В. Допускается применение других источников питания в комплекте с преобразователями интерфейсов RS-485 - RS-232.

Значения массы, габаритные размеры и значения выходных напряжений питания постоянного тока для рекомендуемых адаптеров приведены в таблице 2.

Таблица 2

Наименование адаптера	Масса, кг, не более	Габаритные размеры, мм	Поддерживаемый интерфейс	Выходное напряжение питания постоянного тока, В
АД-3	0,5	70 x 90 x 45	RS-485 / RS-232	(21 ± 3)
АД-5	0,8	95 x 60 x 158	RS-485 / RS-232 RS-485 / 4-20 мА	(15 ± 1)
АД-5М	0,4	106x90x58	RS-485 / RS-232 RS-485 / 4-20 мА	$(24 \pm 1,5)^*$

1.2.15 Общий вид и габаритные размеры изделия, АД-5, АД-5М, БАСТИОН-4 приведены на рисунках 1, 4, 6 соответственно.

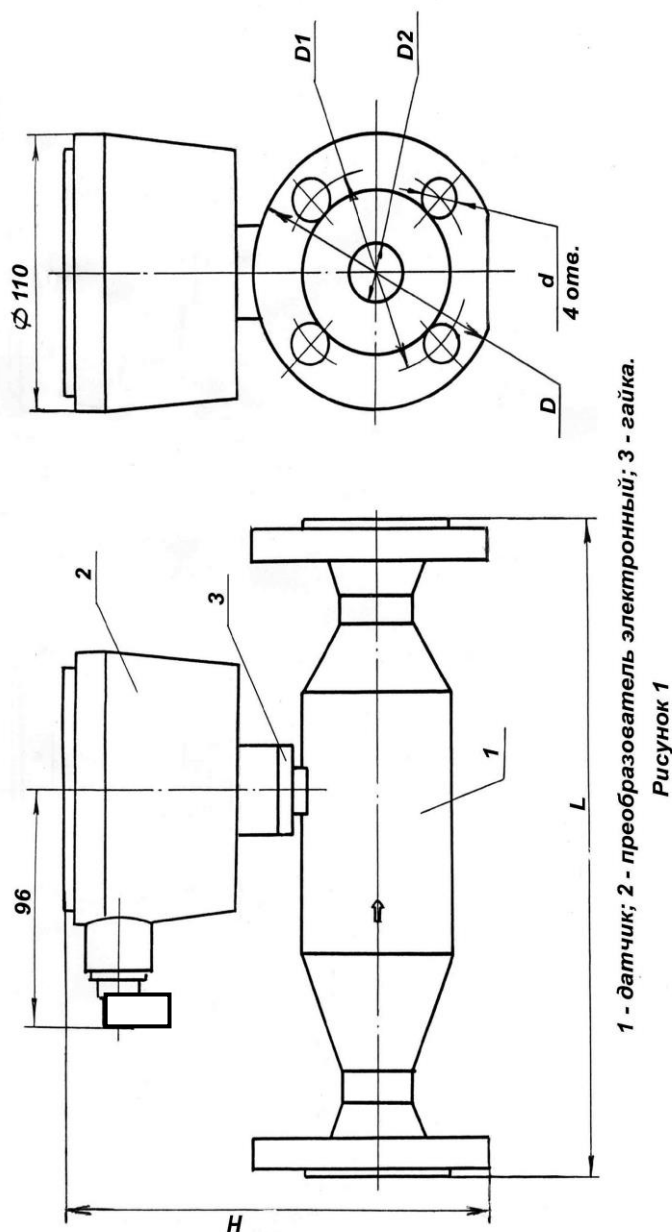
1.2.16 Наибольшие значения массы и габаритные размеры изделия в зависимости от исполнения приведены в таблице 3.

1.2.17 Время готовности изделия к работе не более 20 с.

1.2.18 Средний срок службы изделия не менее - 12 лет.

1.2.19 Средняя наработка на отказ не менее - 50000 ч.

1.2.20 Межповерочный интервал – 2 года.



1 – датчик; 2 – преобразователь электронный; 3 – гайка.

Рисунок 1

Таблица 3

Исполнение изделия	Масса, кг, не более	Габаритные размеры изделия					
		d, мм	H, мм	L, мм	D, мм	D1, мм	D2, мм
ПЛОТ-3М-25 (2,5 МПа)	6,0	14	198	272	115	85	25
ПЛОТ-3М-25 (6,3 МПа)	8,0	18	202	312	135	100	25
ПЛОТ-3М-50 (2,5 МПа)	11,0	18	236	243	160	125	50
ПЛОТ-3М-50 (6,3 МПа)	12,5	22	243	243	175	135	50

1.3 Состав изделия

В комплект поставки изделия входят документы и изделия, перечисленные в таблице 4.

Таблица 4

Обозначение	Наименование	Ко л	Примечание
АУТП.414122.006 АУТП.414122.009	Плотномер ПЛОТ-3М	1	Поставляется одна из модификаций
АУТП.414122.006 ПС	Плотномер ПЛОТ-3М Паспорт	1	
АУТП.414122.006 РЭ	Плотномер ПЛОТ-3М Руководство по эксплуатации	1	
АУТП.414122.006-01 ПС	Плотномер ПЛОТ-3М Т Паспорт	1	Для плотномера с токовым выходом
АУТП.436231.011	Адаптер АД-5	1	В зависимости от заказа в составе ПЛОТ-3М-Т поставляется АД-5 или АД-5М
АУТП.436231.011 ЭТ	Адаптер АД-5 Этикетка	1	
АУТП.436231.013	Адаптер АД-5М	1	
АУТП.436231.013 ЭТ	Адаптер АД-5М Этикетка	1	
АУТП.468243.006	Барьер искрозащитный «БАСТИОН-4»	1	
АУТП.468243.006 ЭТ	Барьер искрозащитный «БАСТИОН-4» Этикетка	1	
АУТП.468243.001 РЭ	Барьеры искрозащитные типа БАСТИОН Руководство по эксплуатации	1	
	Диск с технической документацией	1	
	<u>Инструменты и принадлежности</u>		
АУТП.303671.000	Ключ	1	

	Розетка DB-9F	3	При поставке АД-5
	Кожух DP-9C	3	

Внимание. Применение изделия без барьера искрозащитного БА-СТИОН-4 допускается только вне взрывоопасных зон.

Управляющий контроллер или компьютер, под управлением которых изделие выполняет свои функции в диалоговом режиме, в комплект поставки не входят.

1.4 Устройство и работа изделия

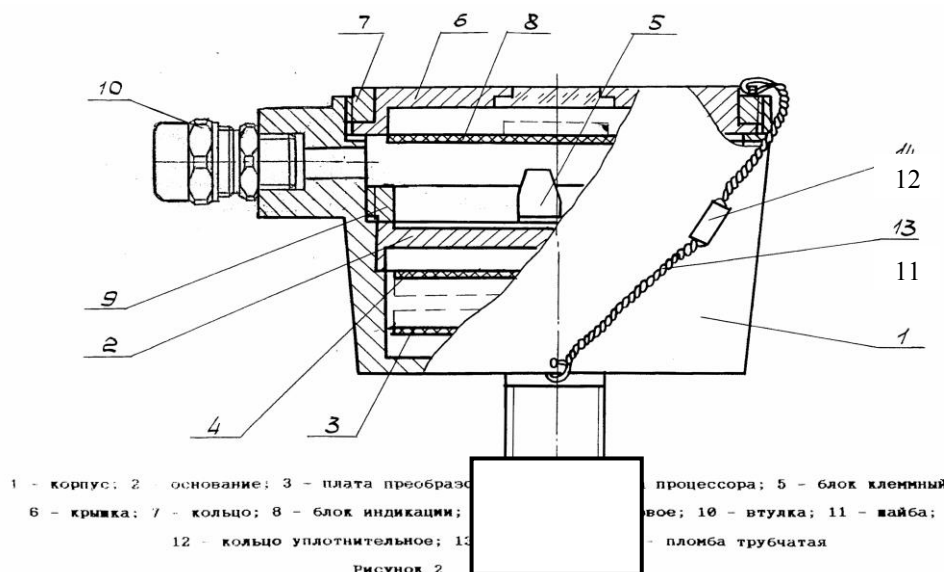
1.4.1 Конструкция

Внешний вид изделия изображен на рисунке 1. Изделие состоит из датчика (1) и преобразователя электронного (2). Преобразователь приворачивается к резьбовому штуцеру датчика и стопорится со стороны датчика гайкой (3).

1.4.1.1 Датчик состоит из корпуса и переходников, оканчивающихся фланцами для установки датчика в трубопровод. Корпус и переходники изготовлены из стали 12Х18Н9Т. Внутри трубопровода установлены чувствительный элемент и цилиндрический датчик температуры. Провода для съема сигналов с вибратора и датчика температуры через штуцер датчика выведены наружу.

1.4.1.2 Преобразователь (см. рисунок 2) представляет собой цилиндрический корпус (1), имеющий герметизированный ввод для кабеля или проводов питания и связи (10). Внутри корпуса на основании (2) с одной стороны установлены две платы “Преобразователь” (3) и “Процессор” (4), а с другой – клеммный блок (5). Корпус закрывается крышкой (6), которая крепится кольцом с резьбой (7). С противоположной стороны от крышки на корпусе имеется штуцер для крепления преобразователя на датчике.

В преобразователе исполнения ПЭ-3И на крышке устанавливается блок индикации (8) для визуального считывания измеренных значений плотности, температуры и вязкости (если требуется ее измерение).



1 – корпус; 2 – основание; 3 – плата преобразователя; 4 – плата процессора; 5 – блок клеммный; 6 - крышка; 7 – кольцо; 8- блок индикации; 9 – кольцо резьбовое; 10 – кабельный ввод; 11 – проволока; 12 – прокладка трубчатая.

Рисунок 2

1.4.2 Принцип действия изделия

Принцип действия изделия основан на зависимости частотных характеристик чувствительного элемента и величины сопротивления встроенного датчика температуры от параметров контролируемой жидкости.

1.4.2.1 Коэффициенты преобразования по плотности и вязкости находятся по результатам градуировки изделия на жидкостях с известными значениями плотности и вязкости на определенных температурных точках.

1.4.2.2 Коэффициенты преобразования по температуре находятся по результатам градуировки изделия, которая состоит в установлении соответствия между значениями выходного сигнала и температурой, при которой производилась градуировка.

1.4.3 Устройство и работа составных частей изделия

Структурная схема изделия приведена на рисунке 3 и содержит следующие основные узлы: датчик, преобразователь, процессор, блок индикации.

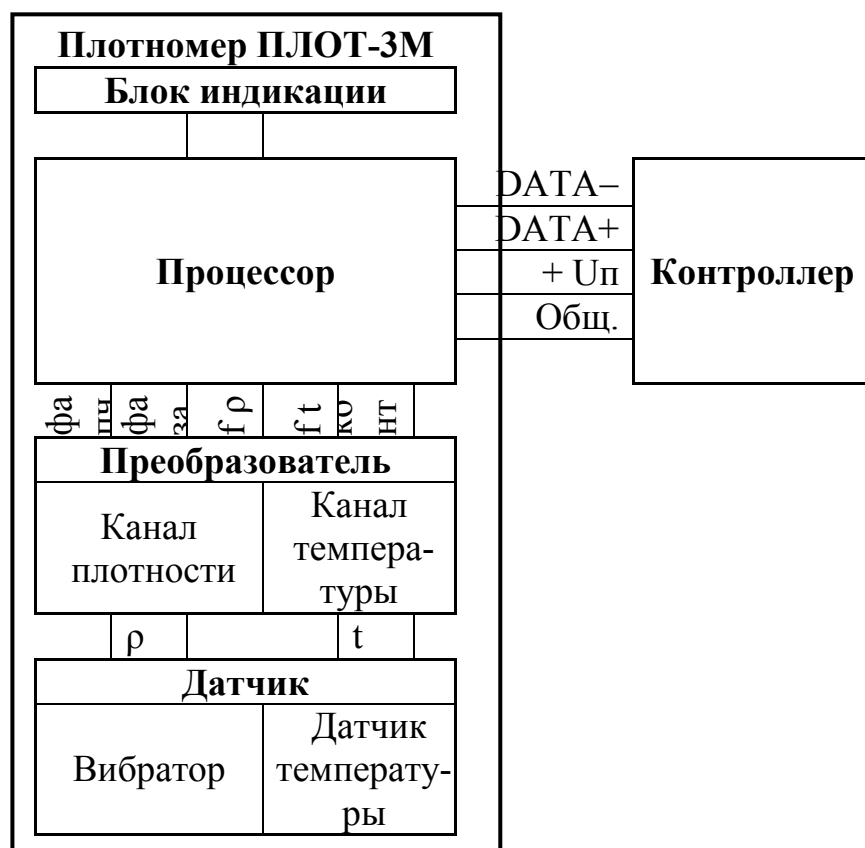


Рисунок 3

1.4.3.1

Датчик

Основным элементом изделия является тонкостенный трубчатый вибратор (чувствительный элемент), изготовленный из специального сплава с упругими свойствами. Для возбуждения колебаний тонкостенной части вибратора и съема сигнала с нее на вибраторе установлены четыре пьезопакета.

Для уменьшения влияния расхода жидкости на показания по плотности и вязкости вибратор в изделии ориентирован осью вдоль по потоку и установлен в зону, где скорость жидкости значительно ниже, чем в основном потоке. Так как тонкостенная часть вибратора омывается жидкостью, как с внутренней, так и с наружной стороны, давление жидкости не оказывает влияния на результаты измерения плотности и вязкости.

Для измерения температуры жидкости непосредственно внутри трубопровода в изделие установлен цилиндрический датчик температуры (термопреобразователь сопротивления платиновый).

1.4.3.2

Преобразователь

Плата “Преобразователь” предназначена для возбуждения колебаний тонкостенной части вибратора и формирования выходного импульсного сигнала по плотности, для преобразования сопротивления датчика температуры в период следования импульсного сигнала по температуре и для передачи сформированных импульсных сигналов на плату “Процессор”.

1.4.3.3

Процессор

Плата “Процессор” с помощью аппаратных средств и программного обеспечения реализует все вычислительные и управляющие функции изделия.

При работе под управлением контроллера измерительной системы, адаптера АД-5 или АД-5М (для исполнения ПЛОТ-3М-*-Т) или персонального компьютера изделие выполняет свои функции в диалоговом режиме в соответствии с протоколом информационного обмена АУТП.414122.006 Д1-04 (см. диск с технической документацией).

В основном режиме работы микропроцессор (МП) периодически каждые (1,2 – 1,5) с производит измерение длительностей импульсных сигналов, поступающих с платы “Преобразователь”, вычисляет значение температуры, плотности и вязкости контролируемой жидкости и сохраняет их в ОЗУ. При необходимости, МП производит выдачу новой информации на блок индикации в темпе 1 раз в 3 с. По прерыванию от последовательного порта, вызванного запросом извне, МП выдает измеренные значения по каналу связи на адаптер или компьютер и возвращается к выполнению прерванной задачи.

Примечание - Длительность сигнала по плотности соответствует времени, за которое чувствительный элемент совершает 2048 периодов колебаний. Длительность сигнала по температуре соответствует 128 периодам импульсного сигнала по температуре.

1.4.3.4

Блок индикации

Блок индикации предназначен для отображения текущего значения параметров жидкости или служебной информации (например, результатов самоконтроля). В основном режиме работы на индикаторы выводятся, последовательно сменяя друг друга через 2 - 3 секунды, значения температуры в °С, плотности в кг/м³ с символами PL и вязкости (при наличии данной функции) в мм²/с (сСт) с символами cSt.

1.5 Обеспечение взрывобезопасности

Взрывобезопасность изделия обеспечивается за счет искробезопасной электрической цепи при использовании барьера искрозащитного БАСТИОН-4 АУТП.468243.006

1.5.1 Искробезопасность изделия обеспечивается следующими мерами:

1) цепи, идущие к изделию, должны быть искробезопасными с уровнем взрывозащиты ia (предусмотрено ограничение тока и напряжения: $U_0 \leq 28 \text{ В}$, $I_0 \leq 188 \text{ мА}$)

2) в выходной цепи на плате "Процессор" установлены токоограничивающие резисторы R6...R11, конденсаторы фильтра по питанию подключены через диоды V1, V4, V5 (см. АУТП.467459.008-03 ЭЗ);

3) на плате «Процессор» напряжение питания ограничено с помощью ограничителей напряжения V6, V7, V8.

4) монтаж электрических цепей выполнен в соответствии с требованиями ГОСТ Р 51330.10-99.

1.6 Маркировка и пломбирование изделия

На одном из шильдиков изделия нанесены: наименование предприятия «ЗАО АВИАТЕХ»; знак государственного реестра средств измерений, прошедших государственные испытания; знак соответствия при обязательной сертификации, шифр «ПЛЮТ-3», модификация изделия; шифр исполнения изделия, выходного сигнала и заводской номер.

На втором шильдике изделия (крепится на корпусе) обозначение степени защиты от окружающей среды IP54, маркировка взрывозащиты "0ExiaIIBT5 В КОМПЛЕКТЕ С БАСТИОН-4", обозначение температуры окружающей среды " $-40 \text{ }^\circ\text{C} \leq t_a \leq +50 \text{ }^\circ\text{C}$ ".

На третьем шильдике (крепится на крышке изделия) нанесена надпись: "ОТКРЫВАТЬ, ОТКЛЮЧИВ ОТ СЕТИ".

На корпусе изделия нанесена стрелка, указывающая направление потока.

Пломбирование гайки, стопорящей резьбовое соединение датчика и преобразователя, выполняется на заводе-изготовителе трубчатой пломбой, на которую наносится оттиск клейма поверителя после приемки изделия. Пломбирование кольца на крышке преобразователя изделия выполняется трубчатой пломбой после монтажа плотномера.

1.7 Устройство и работа адаптеров АД-5 и АД-5М

Для обеспечения аналоговых токовых выходов (4 - 20) мА в комплект поставки изделия ПЛОТ-3М-*Т входит адаптер АД-5 или АД-5М.

1.7.1 Назначение адаптеров

Адаптеры АД-5 и АД-5М работают с одним изделием, преобразуя принимаемую информацию в токовые сигналы (4 - 20) мА по плотности, температуре и вязкости на выходах 1-го, 2-го и 3-го ЦАП, соответственно; информация на выходах ЦАП обновляется каждые (2 - 2,5) с.

Кроме токового выхода адаптеры АД-5 и АД-5М одновременно могут передавать информацию на СОМ порт компьютера по интерфейсу RS-232. Схема соединений, приведена на рисунке А3, А4 приложения А.

Информационный обмен адаптера с изделием выполняется по интерфейсу RS-485 по инициативе адаптера в диалоговом режиме в соответствии с протоколом обмена АУТП.414122.006 Д1-04 (Modbus); при этом адрес обращения к изделию, хранящийся в ППЗУ ПЛОТ-3, должен быть из набора: 1, 2 или 3.

На рисунке А.1 приведена схема электрическая соединений изделия при выдаче аналоговых токовых сигналов по плотности, температуре и вязкости при использовании адаптера АД-5.

На рисунке А.2 приведена схема электрическая соединений изделия при выдаче аналоговых токовых сигналов по плотности, температуре и вязкости при использовании адаптера АД-5М.

Адаптеры обеспечивают питание внешних нагрузок по каждому из трех ЦАП.

1.7.2 Устройство адаптера

Адаптер АД-5 - прибор настольного исполнения, адаптер АД-5М - для установки на DIN-рейку.

Адаптеры АД-5, АД-5М выполняют свои функции под управлением встроенного микропроцессора.

Внешний вид адаптеров АД-5 и АД-5М изображен на рисунке 4, 5, соответственно.

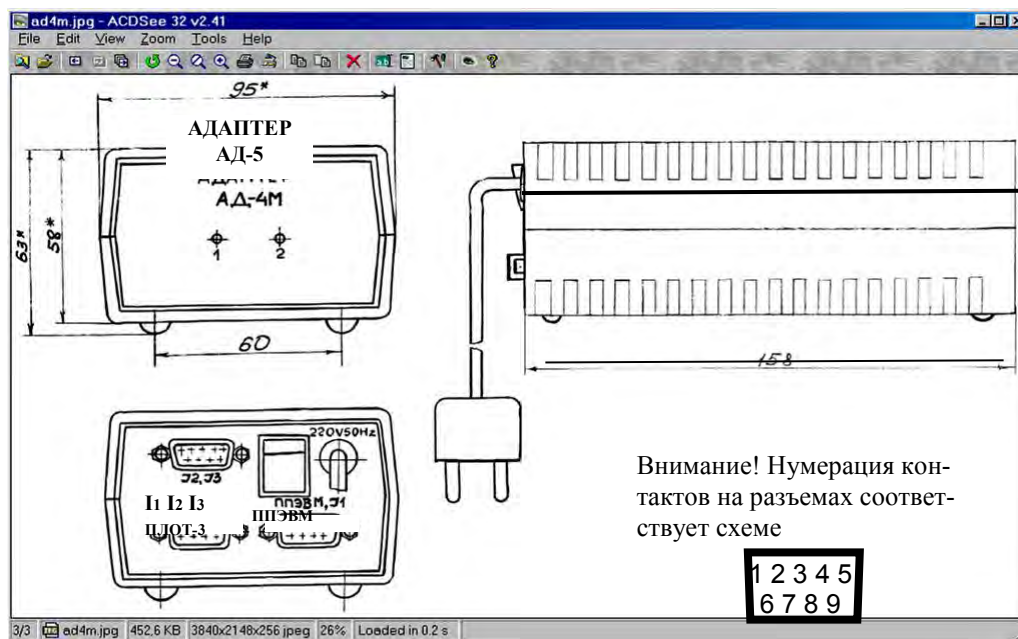


Рисунок 4

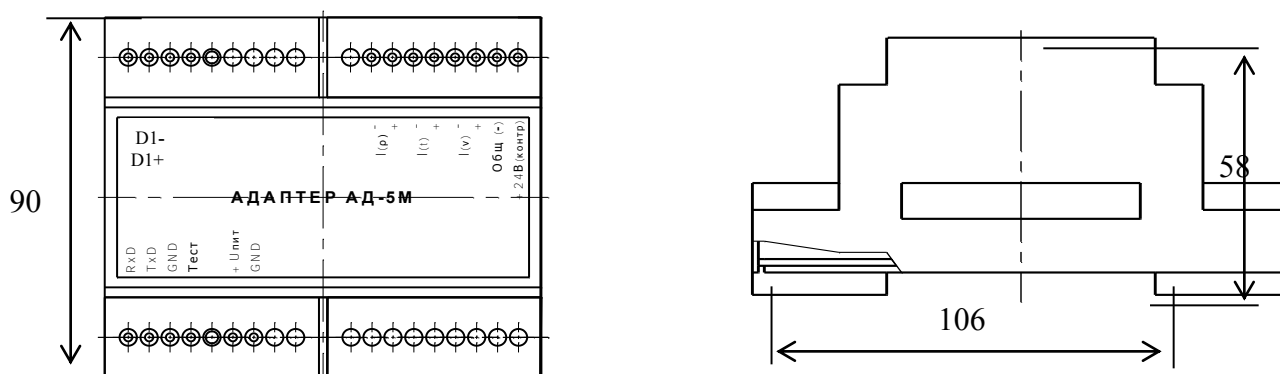


Рисунок 5

1.7.3 Режимы работы адаптеров АД-5 и АД-5М

Адаптер после включения питания может работать в двух режимах:

- в основном режиме работы: обеспечивает аналоговые токовые выходы (4 – 20) мА и выдачу информации на компьютер согласно протоколу обмена АУТП.414122.006 Д1-04. Диапазон преобразования задается граничными значениями параметра, записанными в ППЗУ адаптера для соответствующего токового выхода;

- в режиме записи границ токовых сигналов в ППЗУ адаптера: обеспечивает информационный обмен персонального компьютера с адаптером по интерфейсу RS-485 в диалоговом режиме.

Для проверки технического состояния адаптера предусмотрен специальный режим контроля – проверка соответствия выходного тока ЦАП заданному, подробно описанный ниже в п. 1.7.5.

1.7.4 Погрешность преобразования

Уменьшение погрешности преобразования по каждому токовому выходу до минимума обеспечивается программной коррекцией ЦАП с помощью технологических коэффициентов из ППЗУ адаптера, значения которых определяются на заводе-изготовителе.

1.7.5 Проверка технического состояния адаптеров АД-5 и АД-5М

1.7.5.1 Для перевода адаптера в режим «Контроль» установить переключку:

- 2 на разъеме «ПЛОТ-3» адаптера АД-5 между контактами 6 и 9;
- на адаптере АД-5М между контактами «GND» и «Тест».

При работе с адаптером АД-5 подать на него питание, установив переключатель "220 V, 50 Hz" в положение "1". На передней панели АД-5 светодиоды "1" и "2" мигают четыре раза с интервалом 0,4 с (начало режима тестирования) и загораются.

При работе с адаптером АД-5М подать на него питание «+24В», подключив к клеммам «+Uпит» и «GND». На крышке АД-5М светодиоды мигают четыре раза с интервалом 0,4с (начало режима тестирования) и загораются.

2.1.1.1 Микропроцессор адаптера выдает раз в 3 с одновременно на все три ЦАП коды, соответствующие выходным токам 4 мА, 8 мА, 12 мА, 16 мА, 20 мА (перед записью кода светодиоды гаснут на 0,3 с).

2.1.1.2 После выдачи максимального значения тока выдается минимальный ток, светодиоды "1", "2" гаснут на 3 с. После этого цикл повторяется.

2.1.1.3 Для выхода из режима выключить питание адаптера и снять переключку.

2.1.2 Запись коэффициентов границ токовых сигналов в ППЗУ адаптера

При поставке изделия в адаптере АД-5 (или АД-5М) записаны границы токовых сигналов в соответствии с паспортом на изделие.

2.1.2.1 При необходимости в адаптере могут быть записаны другие границы токовых сигналов. Для этого подключите адаптер к компьютеру, удовлетворяющему требованиям 2.7.1 в соответствии с электрической схемой соединений, приведенной на рисунке А3, А4 приложения А.

2.1.2.2 Запись коэффициентов в ППЗУ адаптера производится с помощью программы "Ad5Koef.exe".

Программа имеет интуитивно понятный интерфейс. Основные команды

вынесены в главное окно; доступ к ним осуществляется одним нажатием кнопки мыши.

Произвести подключение адаптера АД-5 (в соответствии со схемой А.3) или АД-5М (в соответствии со схемой А.4).

3 на передней панели АД-5 светодиод "1" горит, светодиод "2" мигает,

4 на крышке АД-5М верхний светодиод мигает, а нижний - горит.

Включить питание компьютера и запустить программу "Ad5Kcoef.exe".

4.1.1.1 В окне программы выбрать пункт меню Настройки -> Настройки порта и выбрать коммуникационный порт компьютера, к которому подключен адаптер. Задать режим работы программы «Изм. границ пар-ров».

Программа читает информацию из перепрограммируемой памяти АД-5 (на панели АД-5 мигает светодиод "1") или АД-5М (на крышке мигает нижний светодиод).

Чтение завершается отображением прочитанной информации на экране компьютера. Для изменения значений коэффициентов необходимо, последовательно выбирая на экране поле ввода нажатием кнопки мыши (или с клавиатуры нажатием клавиши "Tab"), ввести новые значения коэффициентов.

После ввода всех значений нажать экранную кнопку «Запись ППЗУ» для включения режима записи информации в ППЗУ адаптера.

Примечание - Защита от несанкционированной записи осуществляется паролем «Admin».

После ввода пароля программа в течении (9 – 10) с передает информацию из компьютера в адаптер для перепрограммирования его памяти (при этом на панели АД-5 мигает светодиод "1", а на крышке АД-5М мигает нижний светодиод).

Выполнить чтение информации из ППЗУ для визуальной проверки записанной информации на экране компьютера (программная кнопка «Чтение ППЗУ»).

4.1.1.2 Для завершения работы с адаптером АД-5 (или АД-5М) и выхода из программы - закрыть окно. Выключить питание адаптера, выключить компьютер и разобрать схему соединений.

4.2 Упаковка изделия

Изделие упаковывают в полиэтиленовый пакет, предварительно обернув его в парафинированную бумагу и положив мешочек с силикагелем.

Аналогично упаковывают адаптер и барьер искрозащитный. Документацию упаковывают в полиэтиленовый пакет.

Далее все это укладывают в картонный ящик. Пустоты заполняют гофрированным картоном.

5 ИСПОЛЬЗОВАНИЕ ПО НАЗНАЧЕНИЮ

5.1 Эксплуатационные ограничения

Изделие с искробезопасными цепями уровня Ia имеет маркировку взрывозащиты “0ExiaIIBT5 В КОМПЛЕКТЕ С БАСТИОН-4”, соответствует ГОСТ Р 51330.0-99, ГОСТ Р 51330.10-99 и может устанавливаться во взрывоопасных зонах (В-I) помещений и наружных установок согласно гл. 7.3 ПУЭ и других директивных документов, регламентирующих применение электрооборудования во взрывоопасных зонах.

Внимание! Применение изделия без барьера искрозащитного БАСТИОН-4 допускается только вне взрывоопасных зон.

К работе с изделием допускаются лица, прошедшие инструктаж по технике безопасности и изучившие эксплуатационную документацию.

5.2 Подготовка изделия к использованию

5.2.1 Распаковывание

При получении изделия необходимо проверить сохранность тары. После вскрытия ящика изделие освободить от упаковочного материала и протереть.

ВНИМАНИЕ! Оберегайте изделие от падения, механических повреждений и ударов по корпусу!

5.2.2 Внешний осмотр

Проверить по АУТП.414122.006 ПС комплектность изделия и наличие технической документации.

Проверить целостность покрытий и окраски, убедиться в отсутствии наружных повреждений. Не допускается наличие трещин, сколов на корпусах составных частей изделия.

Проверить наличие маркировки на составных частях изделия путем сличения с маркировкой, указанной в АУТП.414122.006 РЭ, соответствие заводских номеров составных частей изделия заводским номерам, записанным в паспорте. Проверить наличие и целостность оттиска клейма поверителя на пломбе на корпусе изделия (см. рисунок 6).

5.3 Меры безопасности

Бензины, дизтоплива и др. нефтепродукты представляют собой горючие жидкости, их пары с воздухом образуют взрывоопасные смеси.

Предельно-допустимая концентрация (ПДК) и класс опасности нефтепродуктов по степени воздействия на человека составляют:

ПДК - 300 мг/м³. Класс опасности - 4.

Предварительные и периодические медицинские осмотры лиц, занятых работами с нефтепродуктами, проводятся согласно положению, действующему на предприятии.

5.4 Обеспечение искробезопасности при монтаже изделия

При монтаже изделия необходимо руководствоваться:

1) главой ЭЗ.2 ПТЭ и ПТБ “Электроустановки во взрывоопасных зонах”, Энергоатомиздат, г. Москва, 1990 г.;

2) правилами устройства электроустановок;

3) настоящим РЭ.

5.5 Порядок установки

5.5.1 Монтаж и установка изделия должны производиться в соответствии с утвержденным в установленном порядке проектом, разработанным специализированной организацией с учетом требований монтажного чертежа (рисунки 6, 7) и выполняться организацией, имеющей разрешение на применение взрывозащищенного оборудования, выдаваемое Госгортехнадзором России в соответствии с РД-03-67-94.

Запрещается приступать к работе, не ознакомившись с порядком работы изделия.

5.5.2 Перед установкой проверить наличие маркировки взрывозащиты “0ЕхiaIIBT5 В КОМПЛЕКТЕ С БАСТИОН-4”. Проверить правильность установки и подключения барьера искрозащитного БАСТИОН-4 АУТП.468243.001 ТУ, а также надежность его заземления.

Перед монтажом произвести тщательный осмотр изделия. Убедиться в отсутствии наружных повреждений. Не допускается наличие трещин, сколов на корпусах составных частей изделия.

При монтаже и при эксплуатации оберегать изделие от падений, механических повреждений и ударов по корпусу!

5.5.3 Четырехпроводную линию связи между изделием и барьером

искрозащитным БАСТИОН-4 рекомендуется вести кабелем КВВГ 4x0,5 (КВВГ 4x1) ГОСТ 1508-78Е или другим кабелем с аналогичными характеристиками.

Длина линии связи от изделия до барьера искрозащитного БАСТИОН-4 не должна превышать 2000 м. Максимальное значение емкости и индуктивности соединительных проводов $C_{доп.} = 0,2$ мкФ, $L_{доп.} = 2$ мГн.

5.5.4 Установить барьер искрозащитный БАСТИОН-4 на шину заземления в соответствии с рисунком 7.

Барьер надежно привернуть двумя гайками, поставляемыми вместе с ним. Для предохранения от самоотвинчивания на каждую шпильку установить и затянуть по контргайке.

Барьер искрозащитный БАСТИОН-4 можно устанавливать на DIN-рейку с помощью кронштейнов, установленных на них. В этом случае заземление барьеров допускается производить с помощью двух проводов сечением 1,5 мм².

5.5.5 Перед включением изделия в состав измерительной системы необходимо убедиться в том, что адрес обращения к плотномеру, хранящийся в ППЗУ ПЛОТ-3, соответствует адресу плотномер в системе.

5.5.5.1 Адрес плотномер может принимать значение в диапазоне от 1 до 247. При изготовлении изделия ему присваивается адрес от 1 до 4, кроме ПЛОТ-3М-*-Г, в ППЗУ которого должно быть записано предопределенное паспортом число из набора: 1, 2, или 3.

5.5.5.2 При необходимости записать в ППЗУ ПЛОТ-3 новый сетевой адрес в соответствии с методикой п. 9.4.

ВНИМАНИЕ - При записи в ППЗУ не допускается одновременное подключение к компьютеру нескольких изделий.

5.5.6 Установить изделие в трубопровод в соответствии с рисунком 6.

Направление стрелки на корпусе изделия должно совпадать с направлением потока в трубопроводе (поток в трубопроводе может быть как сверху вниз, так и снизу вверх). Изделие должно быть установлено вертикально, допускается отклонение от вертикальной оси $\pm 60^\circ$. Рекомендации по монтажу изделия приведены в приложении Б.

5.5.7 В зависимости от исполнения изделия выполните соединение составных частей изделия в соответствии со схемой электрической соединений, приведенной на рисунках А.1...А.8 справочного приложения А.

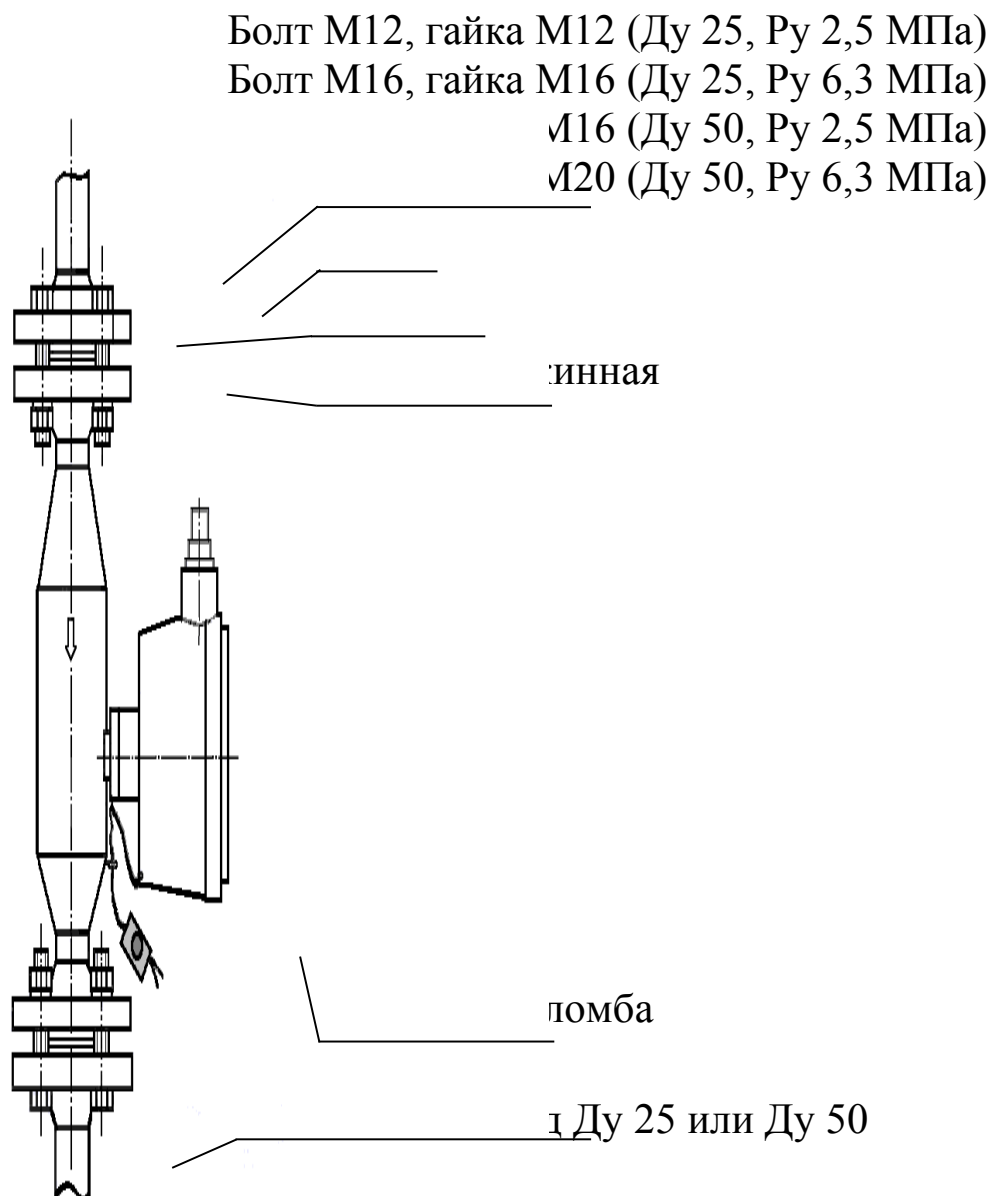


Рисунок 6

5.5.8 Подключение кабеля к плотномеру

5.5.8.1 Для подключения кабеля открыть крышку (6) (см. рисунок 2), протянуть кабель через кабельный ввод (10) и подсоединить отдельные провода к клеммной колодке (5). Завернуть втулку (10), закрыть крышку (6), повернув ее таким образом, чтобы удобно было считывать показания с индикатора (для плотномера ПЛОТ-3М-И) и завернуть кольцо (7).

5.5.8.2 Подключить кабель от плотномера к барьеру искрозащитному на клеммы 5 – 8 ("искробезопасные цепи").

5.5.9 Допускается применение в схеме соединений вместо адаптеров, рекомендованных разработчиком, других источников питания в комплекте с соответствующим преобразователем интерфейса RS-485 в RS-232.

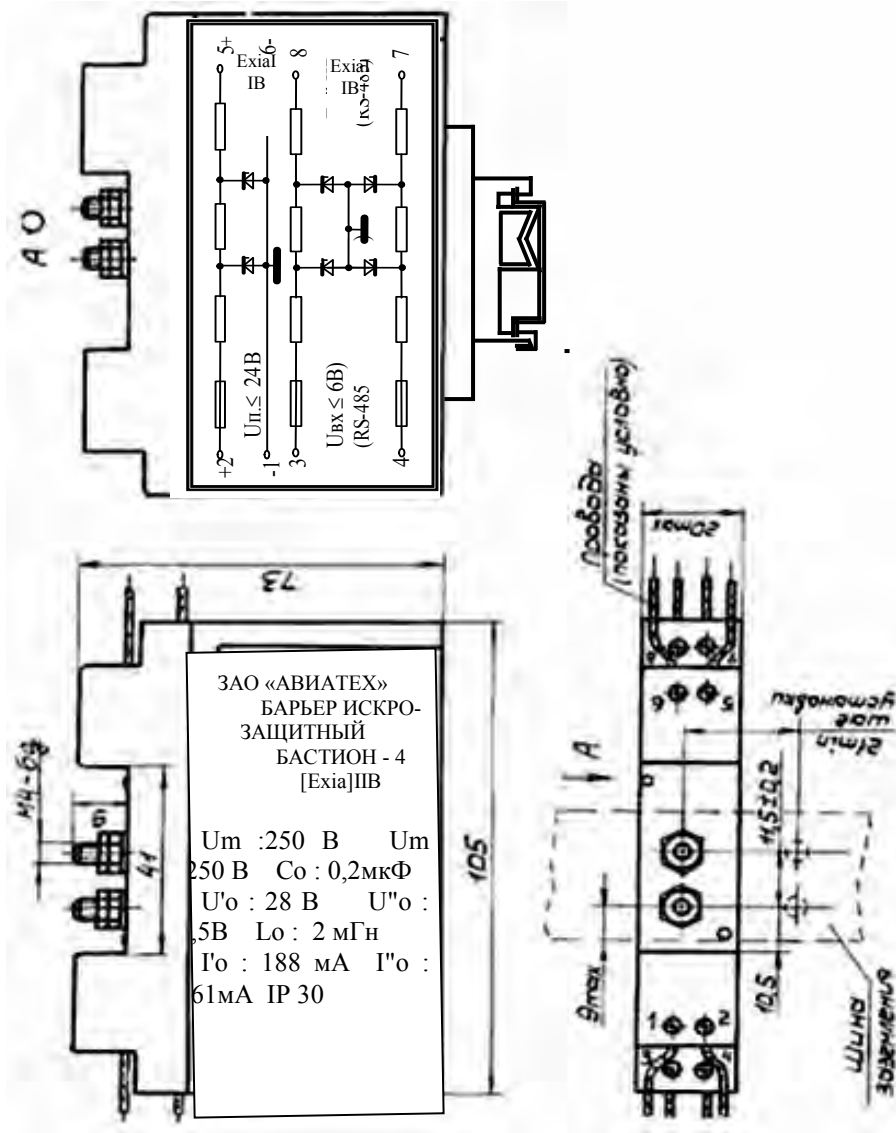


Рисунок 7

5.6 Подготовка к работе

5.6.1 Изделие может использоваться в автономном режиме работы (ПЛОТ-3М-*Т), или в составе измерительной системы под управлением внешнего контроллера или компьютера в соответствии с протоколом обмена АУТП.414122.006 Д1-04 в диалоговом режиме работы.

5.6.2 Управляющий контроллер измерительной системы должен иметь канал последовательного обмена, совместимый по уровням входных и выходных сигналов с интерфейсом изделия RS-485. При отсутствии указанного канала обмена необходимо применить соответствующий адаптер.

5.6.3 В зависимости от исполнения изделия для его питания и согласования уровней входных и выходных сигналов компьютера и изделия должны использоваться адаптеры АД-3, АД-5 или АД-5М (см. краткое

описание адаптеров в 1.2.14).

Подключение составных частей изделия должно выполняться в соответствии со схемами электрическими соединений ПРИЛОЖЕНИЯ А с соблюдением требований п. 2.4, п. 2.5.

5.6.4 При автономной работе изделия (аналоговые токовые выходы по плотности и температуре) соединение составных частей изделия должно выполняться в соответствии со схемой электрической соединений, приведенной на рисунке А.1, А.2 приложения А.

Адаптеры АД-5 или АД-5М обеспечивают питание внешних нагрузок по каждому выходу ЦАП.

5.6.5 Перед включением питания изделия следует:

6 убедиться в отсутствии наружных повреждений составных частей изделия, проверить целостность покрытия и окраски;

7 убедиться, что гайка, стопорящая резьбовое соединение датчика и преобразователя на плотномере, предохранена от отвинчивания проволокой и трубчатой пломбой (см. рисунок 6); проверить наличие и целостность оттиска клейма поверителя на пломбе;

8 убедиться в надежности заземления искрозащитного барьера;

9 убедиться в правильности подключения к барьеру кабеля от плотномера.

9.1.1 Источник питания должен обеспечить напряжение питания постоянного тока на входе барьера искрозащитного “Бастион-4” в пределах от (Uп min) до 24 В (при любом напряжении в сети переменного тока).

Минимальное напряжение питания (Uп min) рассчитывается по формуле:

$$U_{п \min} = 7,5 + n \times 0,03 \times (180 + R_{лин}), В$$

где $n = 1, 2$ или 3 - количество подключенных плотномеров;

$R_{лин}$ - сопротивление линии связи по питанию (суммарное сопротивление проводов, соединяющих цепи Общ. и + Uпит.), Ом.

9.1.2 При использовании изделия вне взрывоопасных помещений без искрозащитного барьера источник питания должен обеспечить выходное напряжение постоянного тока в пределах от (Uоп min) до 18 В.

Минимальное напряжение питания (Uоп min) рассчитывается по формуле:

$$U_{оп \min} = 7,5 + n \times 0,03 \times R_{лин}, В$$

где $n = 1, 2$ или 3 - количество подключенных плотномеров;

Rлин - сопротивление линии связи по питанию (суммарное сопротивление проводов, соединяющих цепи Общ. и + Упит.), Ом.

9.1.3 Источник питания должен обеспечивать выходной ток в зависимости от числа подключенных плотномеров (из расчета - 30 мА на канал).

9.1.4 Адрес обращения к изделию, хранящийся в ППЗУ ПЛОТ-3, должен соответствовать сетевому адресу изделия в системе.

Так как при записи в ППЗУ не требуется заполнение плотномера жидкостью, БАСТИОН-4 можно не подключать. Для подключения технологического кабеля от адаптера к изделию достаточно отвернуть на изделии кольцо (7) (см. рисунок 2), открыть крышку (6) для доступа к клеммной колодке и подсоединить провода к соответствующим клеммам.

9.1.5 Перед использованием ПЛОТ-3М-*-Т (аналоговые токовые выходы по плотности, температуре и вязкости) в ППЗУ адаптера АД-5 (АД-5М) должны быть записаны необходимые граничные значения контролируемых параметров, соответствующие выходному току 20 мА и 4 мА на выходах 1-го и 2-го и 3-го ЦАП, по методике 2.1.2.

Примечание - Изменение границ параметров используется для уменьшения дополнительной погрешности от преобразования информации в аналоговый токовый сигнал заданием оптимальной ширины диапазона преобразования информации. При этом граничные значения не должны выходить за пределы диапазона измерения, определяемого конкретным исполнением плотномера.

9.2 Требования к компьютеру

9.2.1 Технологическая программа plot3v3_02 предназначена для работы в следующих операционных системах: **Windows XP, Windows 2000, Windows 98**. Минимальные требования для установки программ:

- процессор: Pentium 300 MHz; память RAM: 128 MB;
- жесткий диск: 10 MB свободного места.

Компьютер должен иметь разъем последовательного порта COM1 (или COM2) или иметь конвертор интерфейса USB – COM для подключения к USB-порту компьютера.

9.2.2 Для подготовки и печати отчетов на бумаге на компьютере должен быть установлен *Microsoft Office 97-XP*.

9.2.3 Если на компьютере была установлена более ранняя версия

программы, то перед установкой новой версии программы следует удалить старую версию через Панель управления **Windows** :

- нажмите кнопку Windows Пуск; выберите опцию Настройка;
- зайдите в Панель управления; нажмите на значок Установка и удаление программ;
- выберите "Программа работы с ПЛОТ-3" и нажмите кнопку Заменить/удалить (все файлы программы будут удалены).

9.2.4 Для установки программы plot3v3_02 на компьютер необходимо запустить требуемый инсталляционный файл plot3v3_02Inst и утвердительно ответить на все вопросы в ходе установки (кнопка "Next"). В конце установки нажать кнопку «Finish».

9.2.5 На рабочем столе компьютера должен появиться значок программы plot3v3_02. Для запуска программы можно использовать меню ПУСК: «Windows Пуск - Программы – Программа работы с ПЛОТ-3 – plot3v3_02».

Программа имеет интуитивно понятный интерфейс. Основные команды вынесены в главное окно; доступ к ним осуществляется одним нажатием кнопки мыши (разрешен выбор с клавиатуры: нажатием клавиши "Tab" с последующим нажатием "Enter").

При необходимости пользователь может воспользоваться подробной экранной справкой программы.

9.3 Подготовка к работе под управлением компьютера

9.3.1 Подключить изделие к компьютеру, удовлетворяющему требованиям 9.2.1, в соответствии с одной из электрических схем соединений, приведенных на рисунках А.3, А.4, А.6, А.7 приложения А.

9.3.2 Включить питание компьютера и адаптера.

Запустить программу plot3v3_02

На появившейся панели выбрать номер коммутационного порта, к которому подключен плотномер ПЛОТ-3, протокол обмена MODBUS RTU, после чего нажать кнопку "ОК".

9.3.3 На экране загружается основное окно программы, где каждый плотномер схематично отображается в виде резервуара. Количество плотномеров и сетевые адреса обращения к ним хранятся в файле конфигурации (Настройка - конфигурация парка).

Программа каждые (2 – 3) с последовательно опрашивает изделия и высвечивает принятые значения плотности и температуры на экране. Если

плотномер не подключен, на экране высвечивается «Нет связи».

Для просмотра динамики принятых значений по конкретному плотномеру надо щелкнуть по значку '+' слева от надписи «Все датчики», из раскрывшегося списка выбрать конкретный плотномер, после чего на экране должны отобразиться данные по плотности и температуре в цифровом и графическом представлении. В верхней части окна должны высвечиваться текущие, средние, максимальные и минимальные значения за время текущего сеанса наблюдений.

9.4 Смена сетевого адреса ПЛОТ-3

9.4.1 Выполнить требование п. 2.7 для отдельно подключенного плотномера ПЛОТ-3.

9.4.2 Для плотномера ПЛОТ-3 исполнения "R" (протокол MODBUS RTU) использовать программу plot3v3_02.

В строке меню основного окна программы выбрать пункт Настройка, в раскрывшемся меню - "Смена адреса (Modbus)".

Нажатием кнопки "Yes" подтвердить, что подключен всего один плотномер и что оператор хочет определить адрес обращения к нему.

Программа определяет адрес подключенного плотномера методом перебора адресов (с 0 по 255) и выдает сообщение с адресом подключенного плотномера.

Затем в окне «Введите новый адрес ПЛОТ-3» ввести новый сетевой адрес (в диапазоне от 1 до 247) и закрыть окно.

Через некоторое время появляется сообщение «А сейчас перезапустите программу». Проверьте, чтобы введенный Вами адрес имелся в файле конфигурации, и перезапустите программу.

9.5 Работа плотномера после включения питания

Изделие после включения питания должно проверить сохранность информации в ПЗУ, ППЗУ (по контрольной сумме) и проверить работу электронной схемы по каналу температуры. Во время самоконтроля изделие не может принимать команды извне в течение 4 – 6 с (на его встроенном индикаторе - сообщение "ControL.").

Результат проверки записывается в ячейку ОЗУ, хранящую код текущего состояния изделия. Если обнаружен отказ, изделие выходит в технологический режим работы (на индикаторе - сообщение вида "Err-xxxx", где xxxx – четыре младших двоичных разряда битовой карты отказа

согласно 9.8.1).

В отсутствии отказов изделие выходит в основной режим и ждет сигнал готовности к работе от схемы возбуждения колебаний чувствительного элемента в течение 10 - 20 с (на индикаторе - слово "SEtUP"). При обнаружении отказа (например, чувствительный элемент загрязнен) на индикаторе периодически появляется сообщение вида "dEF-xxxx", где xxxx – четыре старших двоичных разряда битовой карты отказа.

В штатном режиме работы изделие начинает повторять измерительные циклы, выполняя в течение (1,2 – 2,4) с очередное измерение плотности и температуры жидкости в рабочих условиях, каждый раз обновляя результаты текущего измерения у себя в ОЗУ. При этом на индикаторе высвечиваются последовательно, сменяя друг друга, через (2 – 3) с значения температуры в °С и плотности в кг/м³ с символами PL и вязкости (при наличии данной функции) в мм²/с (сСт) с символами cSt.

По запросу измеренных значений извне изделие прерывает измерительный цикл, выдает измеренные значения по каналу связи на управляющий контроллер или компьютер и возвращается к выполнению прерванной задачи, при необходимости начиная новый измерительный цикл.

9.6 Работа изделия под управлением программы с компьютера

Компьютер формирует последовательность команд управления изделием по каналу связи в диалоговом режиме в соответствии с Протоколом информационного обмена. Технологическая программа используется:

- при проверке технического состояния изделия (проверка связи, тест для визуальной проверки встроенного индикатора, проверка электронной схемы (счетчиков));
- для отображения на мониторе компьютера текущих измеренных значений плотности, температуры и вязкости;
- для изменения в ППЗУ изделия коэффициентов по плотности и вязкости (по результатам поверки изделия на месте эксплуатации в рабочих условиях).

В программе предусмотрен просмотр данных, записанных в базу. Запись в базу данных текущих параметров производится при закрытии программы.

Для просмотра данных выбрать в строке меню основного окна программы пункт "База данных" а в раскрывшемся меню строку "Просмотр данных". После чего загружается окно «Просмотр архива», в котором можно фильтровать данные по конкретному датчику, дате, времени записи,

просматривать среднечасовые, среднесуточные, 2-х минутные, 2-х секундные данные.

Аналогично можно просмотреть таблицу отказов программы.

Более подробное описание работы с программой приведено в меню экранной справки программы.

9.7 Проверка технического состояния

9.7.1 Подготовить изделие по п. 5.6 "Подготовка к работе".

9.7.2 Техническое состояние изделия проверяется автоматически средствами встроенного контроля. При отсутствии отказов на индикатор выводятся измеренные значения плотности, температуры и вязкости, в противном случае на индикатор выводится код отказа или неправильное отображение информации при отказе самого индикатора и его элементов.

9.7.3 Для проверки технического состояния АД-5 или АД-5М предусмотрен специальный режим контроля, подробно описанный в п. 1.7.5

9.7.4 Метрологические характеристики изделия периодически проверять в соответствии с методикой поверки.

9.7.5 Поверку производить не реже, чем один раз в 2 года.

9.8 Характерные неисправности

9.8.1 Возможные отказы при тестировании узлов изделия или после включения режима измерения плотности.

При диагностике отказа изделия программа компьютера выводит на экран сообщение " ПЛОТ-3 неисправен " и код отказа, принимаемый по каналу связи (на индикаторе изделия - сообщение вида "Егг-хххх", где хххх-разряды кода отказа в контроле)

Дальнейшая эксплуатация изделия невозможна.

Разряды кода отказа имеют следующее значение:

- 0 0 0 1 - отказ ПЗУ программы по контрольной сумме;
- 0 0 1 0 - отказ ППЗУ коэффициентов по контрольной сумме;
- 0 1 0 0 - отказ электронной схемы (счетчика);
- 1 0 0 0 - отказ электронной схемы по каналу температуры (уход контролируемых параметров за допустимые пределы или обрыв датчика температуры)

9.8.2 Возможные отказы в режиме измерения плотности

При приеме от изделия ненулевого кода состояния программа выводит на экран в строке статуса сообщение об отказе, выделенное красным цветом, вида:

- 10 отказ электронной схемы по каналу температуры;
- 11 отказ электронной схемы по каналу температуры (уход длительности контрольного сигнала за допустимые пределы);
- 12 отказ электронной схемы по каналу плотности;
- 13 отказ схемы возбуждения колебаний (не заполнен жидкостью, или вязкость более 200 сСт, или неисправность электронной схемы);
- 14 выход измеренного значения плотности из диапазона, назначенного коэффициентами ППЗУ.

При этом на индикаторе изделия - сообщение вида "dEF-xxxx", где xxxx - код отказа.

Разряды кода отказа имеют следующее значение:

- 0 0 0 1 - отказ электронной схемы по каналу температуры или обрыв датчика температуры;
- 0 0 1 0 - отказ электронной схемы по каналу плотности;
- 0 1 0 0 - отказ системы возбуждения колебаний (чувствительный элемент не заполнен жидкостью, или вязкость жидкости более 200 сСт, или поверхность вибратора загрязнена отложениями или неисправность электронной схемы);
- 1 0 0 0 - отказ электронной схемы по каналу температуры (из-за ухода контролируемых параметров за допустимые пределы).

При отказе электронной схемы дальнейшая эксплуатация изделия невозможна.

При появлении отказа "0 1 0 0" необходимо убедиться в исправности изделия:

- провести тестирование узлов ПЛОТ-3;
- проверить заполнение изделия жидкостью;

- измерить вязкость жидкости и рассчитать ее значение для рабочих условий;

- при загрязнении поверхности чувствительного элемента (вибратора) снять изделие с трубопровода и провести его внеплановое техническое обслуживание.

14.1 Техническое обслуживание

14.1.1 Техническое обслуживание проводится с целью обеспечения работоспособности изделия в период эксплуатации, а также после проведения ремонта или хранения на складе.

Виды технического обслуживания: текущее и периодическое.

14.1.2 Текущее обслуживание (еженедельное)

При текущем обслуживании производится:

-внешний осмотр с целью проверки отсутствия механических повреждений датчика и электронного блока, качества крепежных и сварных соединений.

-проверка чувствительного элемента на наличие загрязнений на внешней и внутренней поверхностях.

При наличии загрязнений необходимо датчик промыть бензином (уайт-спиритом). При больших загрязнениях датчика, особенно после работы на дизельном топливе, поместить его в емкость с бензином и оставить на несколько часов до полного удаления загрязнений. При этом на чувствительном элементе должны отсутствовать следы налета.

14.1.3 Периодическое обслуживание проводится один раз в два года и заключается в проведении профилактических работ по п. 2.11.2 и проверки изделия в соответствии с указаниями, приведенными в методике проверки.

Примечание. Методика проверки изделия поставляется по требованию заказчика.

14.1.4 Поверка изделия на месте эксплуатации без его демонтажа с использованием напорных пикнометров производится в соответствии с указаниями, приведенными в методике поверки.

Примечание. Методика поверки поставляется по требованию заказчика.

14.2 Правила хранения и транспортирования

Транспортирование и хранение изделия должно производиться в соответствии с требованиями ГОСТ 15150-69 (условия хранения 3).

До введения в эксплуатацию изделие следует хранить на складах в закрытой заводской упаковке при температуре от 5 °С до 40 °С и относительной влажности до 80 % при температуре 25 °С (конденсата нет).

Транспортирование изделия необходимо осуществлять в транспортной упаковке. Условия транспортирования аналогичны условиям хранения.

Срок хранения изделия в закрытой заводской упаковке в складских помещениях, включая время транспортирования, 3 года.

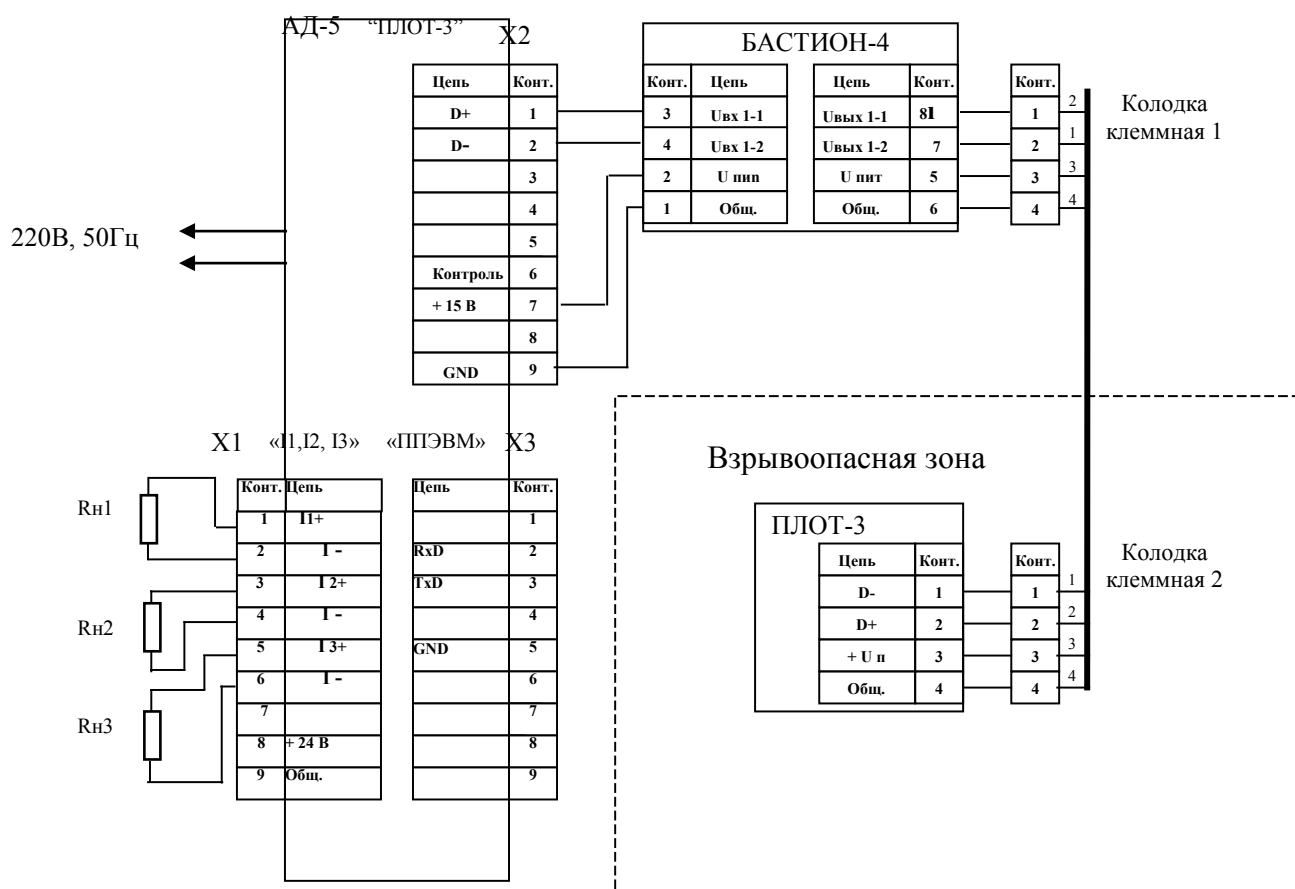
14.3 Требования по утилизации

Изделие не содержит экологически опасных материалов, загрязняющих окружающую среду.

При утилизации необходимо произвести разборку изделия для разделения его составные части, изготовленные из разных материалов. Части изделия из алюминиевого сплава, латуни и черного металла сдаются в металлолом по отдельности.

ПРИЛОЖЕНИЕ А (справочное)

Схема электрическая соединений плотнера ПЛОТ-3-Т с адаптером АД-5 (аналоговые токовые выходы по плотности, температуре и вязкости)



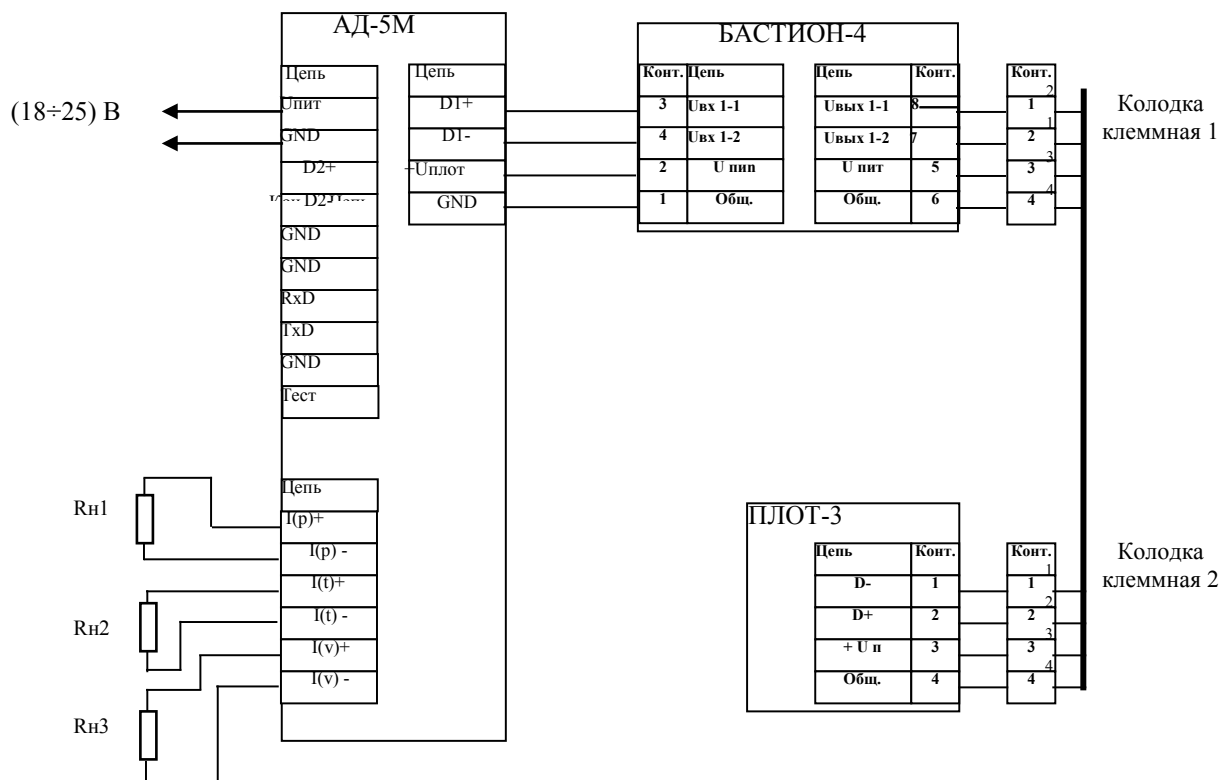
X1 ... X3 – розетка DB-9F

Rн1, Rн2, Rн3 – сопротивления нагрузки (до 800 Ом) токовых сигналов по плотности, температуре и вязкости, соответственно.

Адрес обращения к ПЛОТ-3 - 1, 2 или 3.

Рисунок А.1

**Схема электрическая соединений
плотнера ПЛОТ-3-Т с адаптером АД-5М
(аналоговые токовые выходы по плотности, температуре и вязкости)**

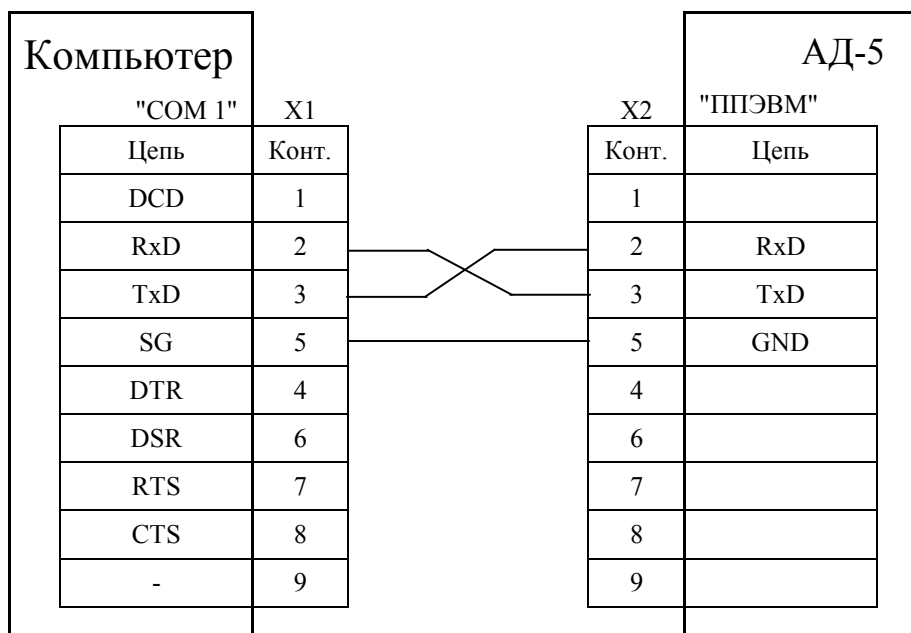


R_{n1}, R_{n2}, R_{n3} – сопротивления нагрузки (до 800 Ом) токовых сигналов по плотности, температуре и вязкости, соответственно.

Адрес обращения к ПЛОТ-3 - 1, 2 или 3.

Рисунок А.2

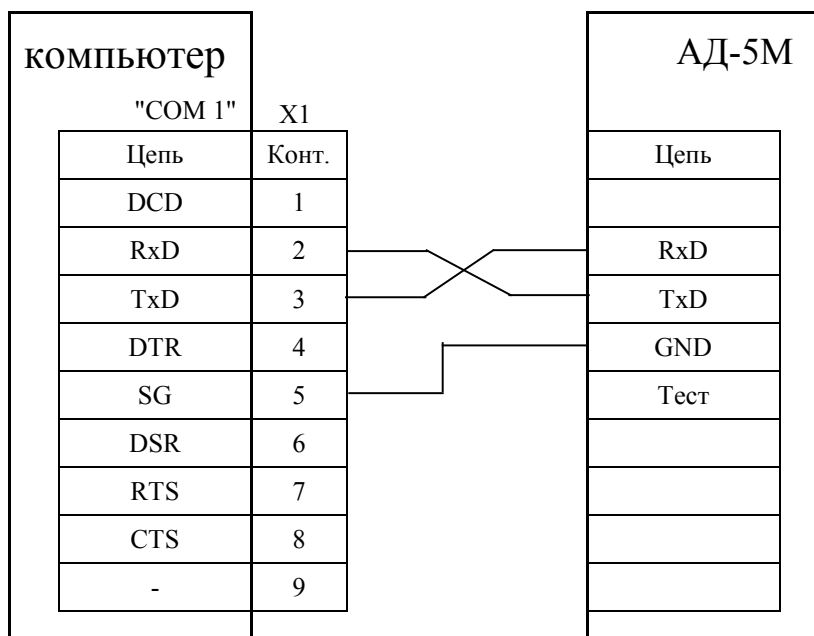
Схема электрическая соединений адаптера АД-5 с компьютером



X1, X2 – розетки DB-9F

Рисунок А.3

Схема электрическая соединений адаптера АД-5М с компьютером



X1 – розетка DB-9F

Рисунок А.4

Схема электрическая соединений адаптера АД-5М с контроллером

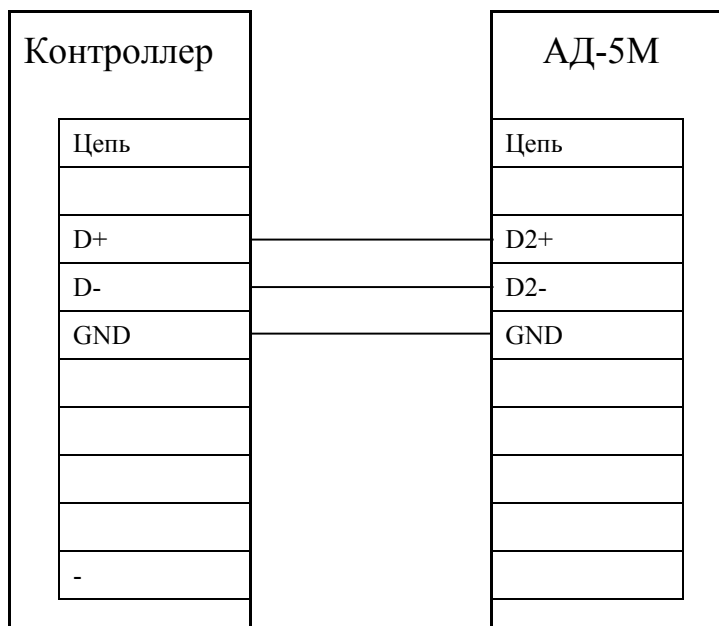


Рисунок А.5

Схема электрическая соединений одноканальной системы сбора информации (с интерфейсом RS-485) по плотности с контроллером

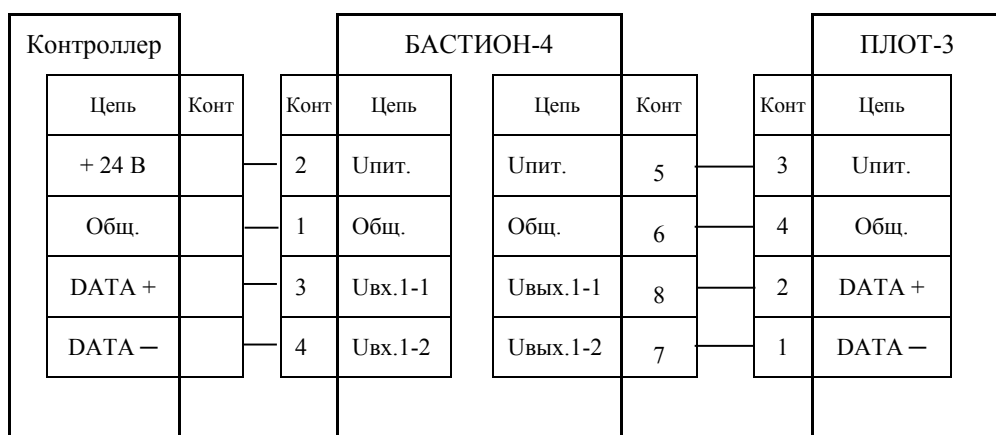


Рисунок А.6

Схема электрическая соединений 3-х канальной системы сбора информации по плотности (с интерфейсом RS-485)

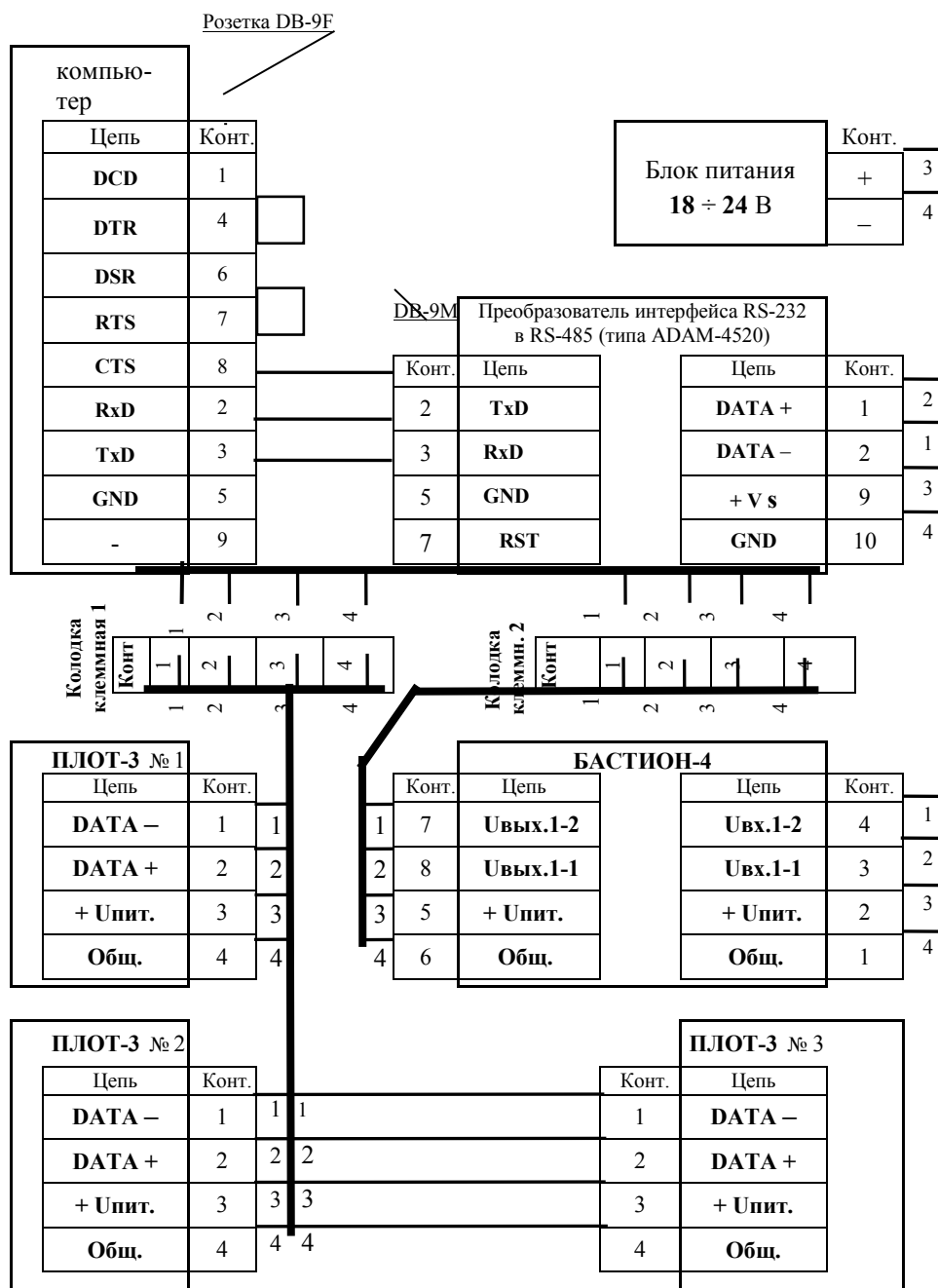
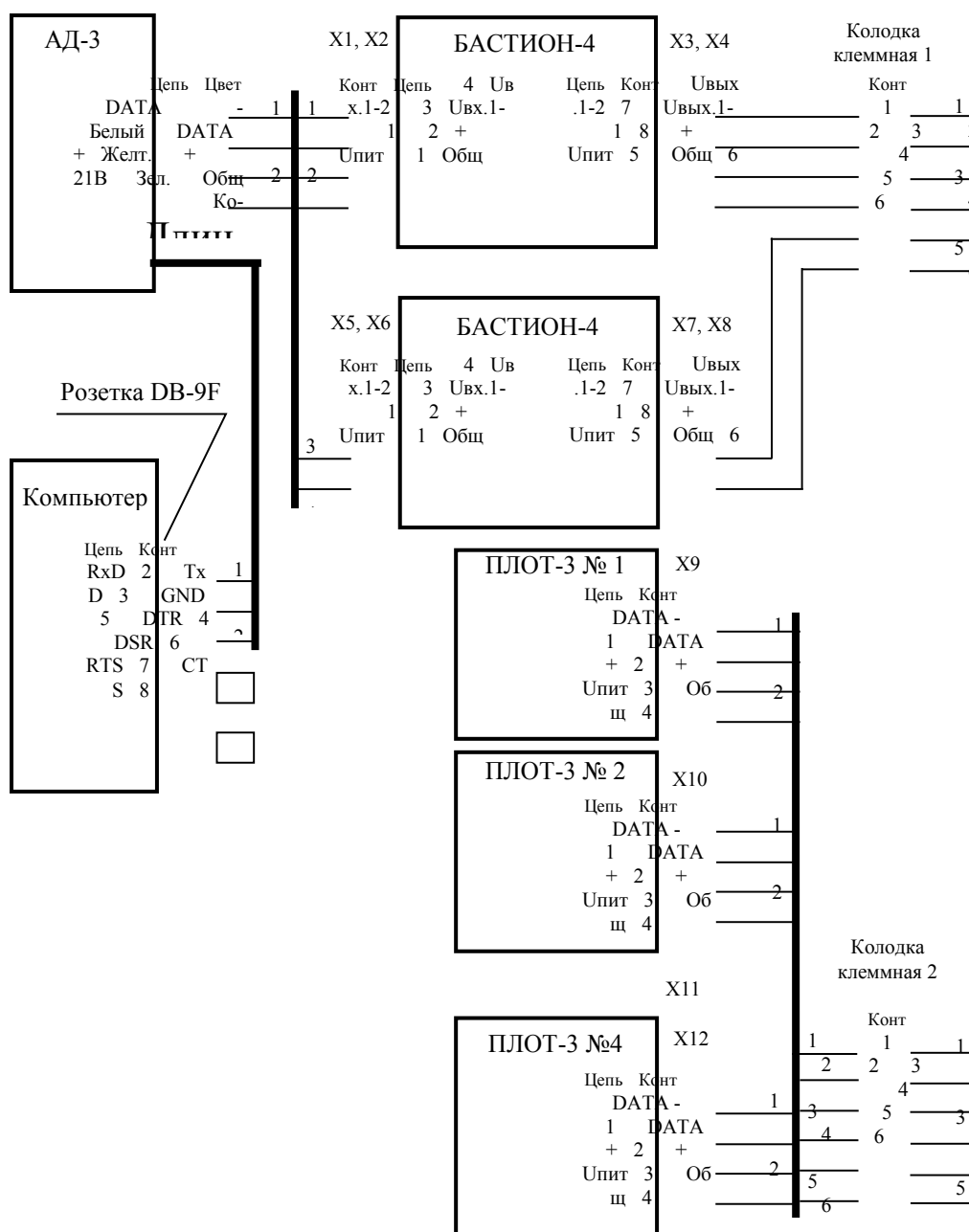


Рисунок А.7

Схема электрическая соединений 4-х канальной системы сбора информации по плотности с адаптером АД-3 и двумя БАСТИОН-4



В адаптере АД-3 возможно изменение цвета проводов:

«желтый» на «красный»

«коричневый» на «синий»

X1 ÷ X8 – клеммники EK500V-02P

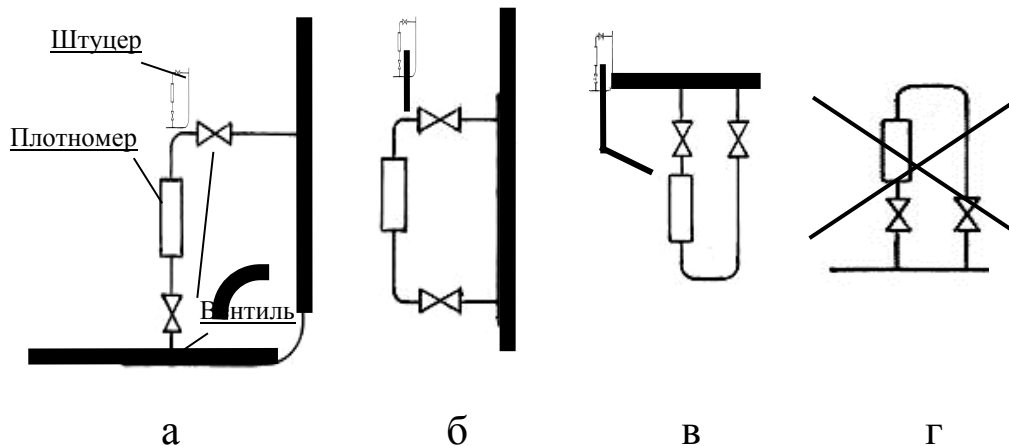
X9 ÷ X12 – клеммники EK500A-02P

Длина линии связи между клеммными колодками 1 и 2 не более 2000 м;

Рисунок А.8

ПРИЛОЖЕНИЕ Б
(справочное)

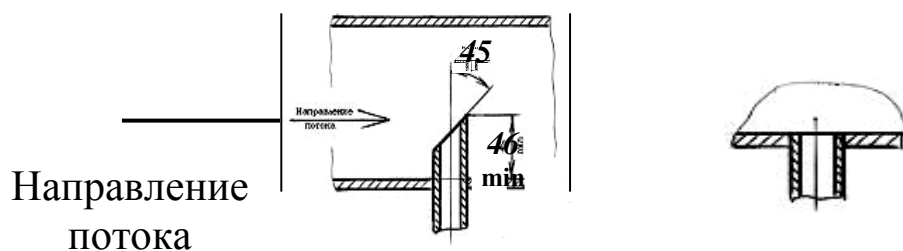
Рекомендации по установке изделия
Варианты установки плотномера ПЛОТ-3М
в трубопровод в обход основного потока жидкости



а) допускается; б) допускается; в) допускается; г) не допускается.

Рисунок Б.1

Рекомендуемое соединение отводящей трубы
с основным трубопроводом (для Ду до 150 мм)



а) на входе изделия; б) на выходе изделия.

Рисунок Б.2

Рекомендации по установке плотномера ПЛОТ-3М

Наиболее предпочтительное положение изделия – вертикальное, с допустимым углом отклонения от вертикали 60 градусов. Направление стрелки на корпусе изделия должно совпадать с направлением потока (поток в трубопроводе может быть как сверху вниз, так и снизу вверх).

Монтаж изделия в трубопровод выполнять с помощью труб соответствующего диаметра (Ду 25 или Ду 50) в соответствии с вариантами установки, приведенными на рисунке Б.1. Перед изделием и после него установить вентили (краны), предназначенные для регулировки расхода через изделие и для перекрытия потока.

В верхней точке байпаса сварить в трубопровод штуцер с вентилем (или штуцер с заглушкой на резьбовом соединении, предусмотрев возможность пломбирования заглушки). Штуцер предназначен для выпуска воздуха при заполнении пустого изделия жидкостью из основного трубопровода, а также для заполнения изделия жидкостью при перекрытых кранах в случае аварийного осушения основного трубопровода и изделия.

Осушение изделия не желательно, т.к. при длительном осушении изделия (особенно после работы на дизтопливе) на чувствительном элементе (вибраторе) может образоваться пленка, приводящая к дополнительной погрешности измерения плотности.

Примечание – В отдельных условиях эксплуатации в дополнение к монтажу верхнего штуцера можно приварить штуцер с заглушкой и в нижней точке байпаса для периодической промывки изделия промывочной жидкостью без демонтажа с байпаса.

Врезку изделия в основной трубопровод проводить на участке после фильтров в соответствии с рисунком Б.2.

При невозможности установки изделия после фильтров, а также при установке изделия на новом трубопроводе или на долго не эксплуатировавшихся трубопроводах, пуск трубопровода осуществлять без изделия, с установленной вместо него проставкой (габаритным макетом). Т.е. сначала промыть трубопровод рабочей жидкостью, а затем устанавливать изделие.

При отсутствии проставки, пуск трубопровода осуществлять при снятом изделии и закрытых вентилях (кранах). После промывки основного трубопровода открыть по очереди на короткое время вентили (краны) и под давлением слить часть жидкости из байпаса с возможными загрязнениями или твердыми частицами, затем установить изделие.

Электронную часть изделия необходимо закрыть навесом для защиты от попадания атмосферных осадков. Кабельный ввод изделия для защиты от стекающего по кабелю конденсата, желательно, направлять вниз. Если кабельный ввод направлен вверх, то кабель необходимо устанавливать с про-

висом и герметизировать его на входе в изделие герметиком (рекомендуемый: автомобильный герметик - прокладка).

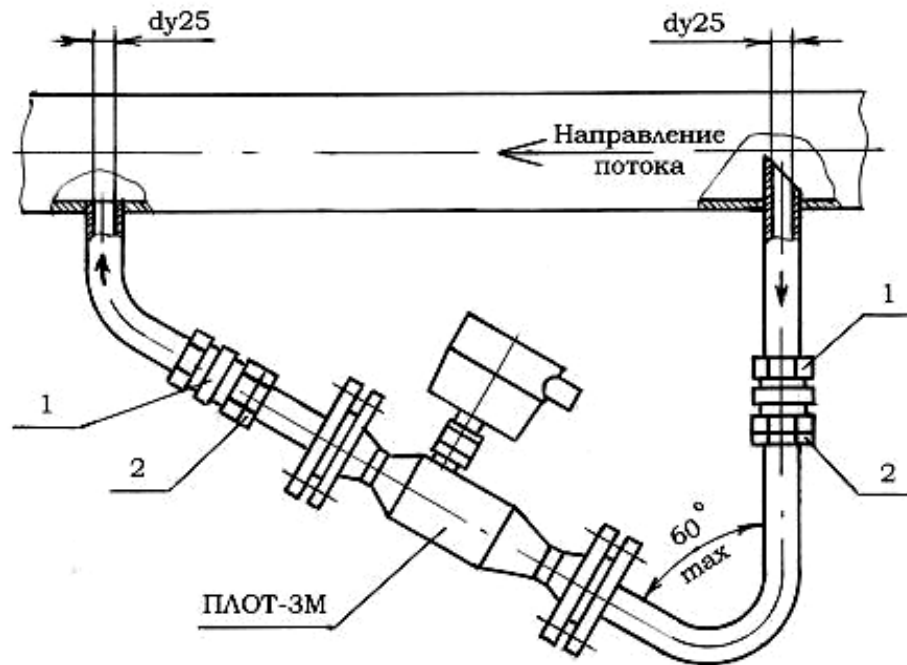
Вентили (краны) предназначены не только для перекрытия потока в байпасе перед снятием изделия, но и для регулирования расхода контролируемой жидкости через изделие. Регулировка расхода в байпасе производится при максимальном расходе жидкости в основном трубопроводе. Вентиль перед изделием должен быть открытым полностью. Расход жидкости через изделие регулируется вентилем, расположенным после изделия по потоку. Регулировка расхода производится сравнением показаний изделия при отсутствии расхода (вентиль полностью закрыт) и при расходе жидкости через изделие (вентиль открыт полностью или частично закрыт). Показания должны быть одинаковыми.

Сразу после снятия изделия с трубопровода рекомендуется внутренние полости изделия, соприкасавшиеся с контролируемой жидкостью, промыть промывочной жидкостью и закрыть отверстия пробками (или упаковать изделие в полиэтиленовый пакет).

После работы на нефтепродуктах использовать для промывки нефрас С 80/120 ГОСТ 1012-72 или чистый бензин.

На рисунках Б.3...Б.6 приведены примеры установки изделия.

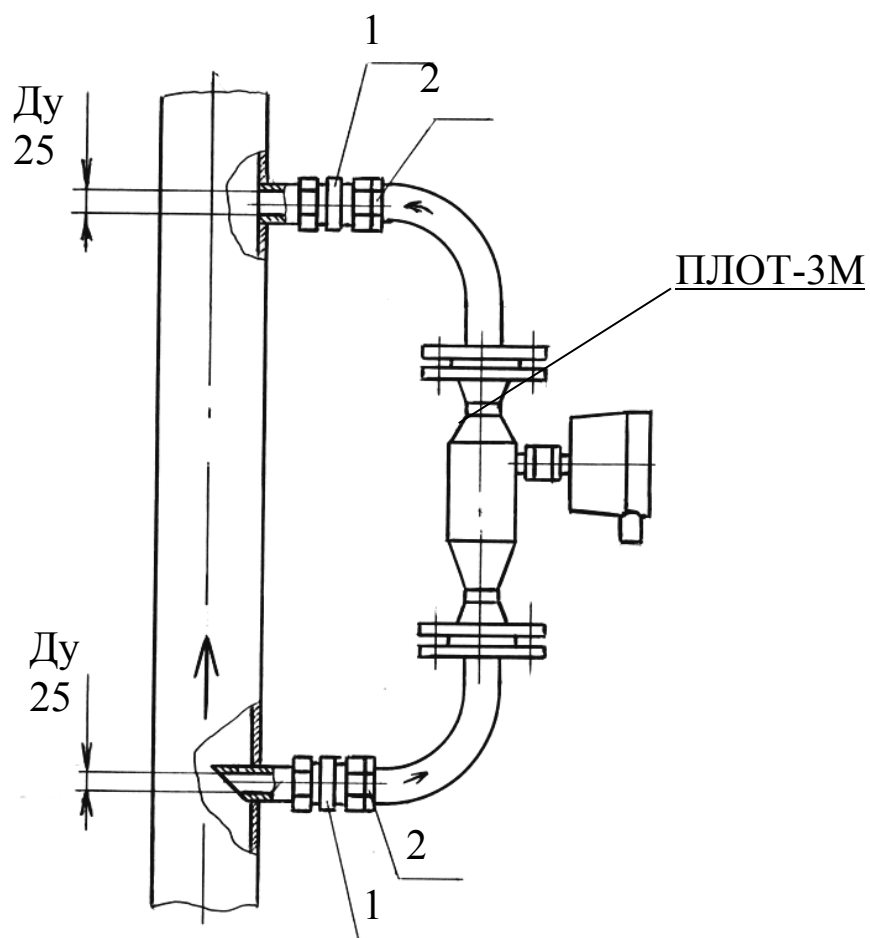
Вариант установки плотногомера ПЛОТ-3М
на горизонтальной трубе



- 1 – кран шаровой или вентиль
2 - контргайка

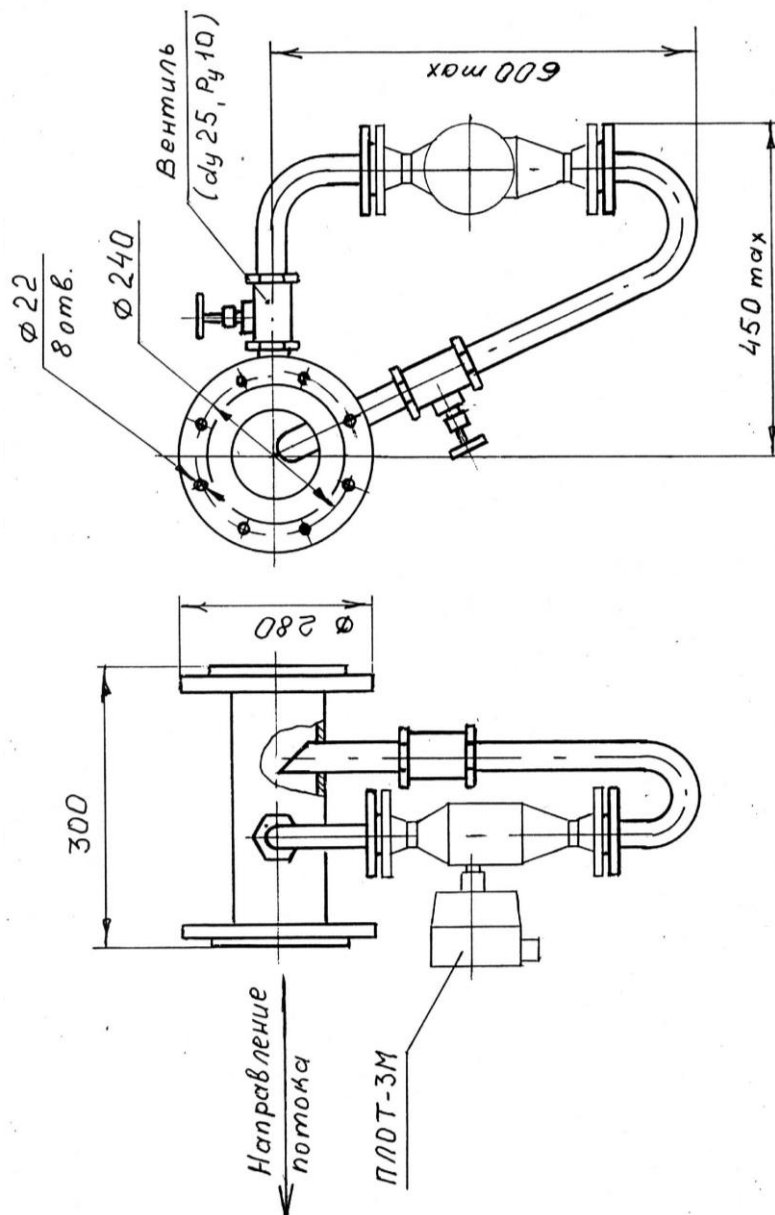
Рисунок Б.3

Установка плотногомера ПЛОТ-3М
на вертикальной трубе



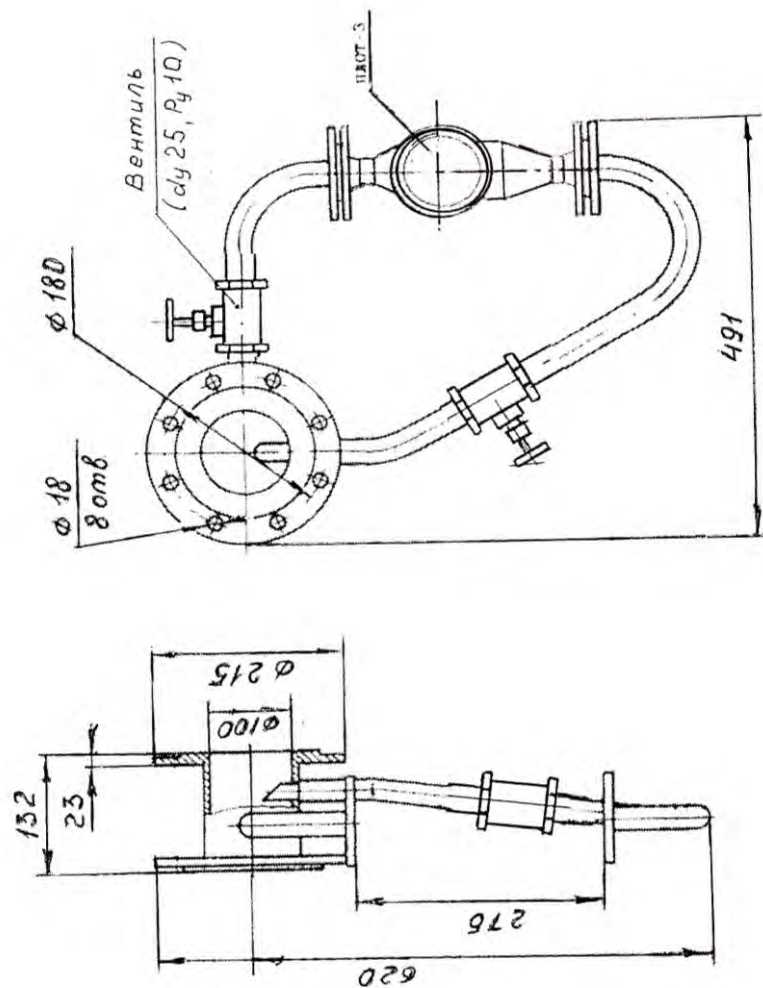
- 1 – кран шаровой или вентиль
- 2 - контргайка

Рисунок Б.4



Пример установки плотномера ПЛОТ-3М на горизонтальной трубе Ду 150

Рисунок Б.5



150

Пример установки плотномера ПЛОТ-3М на горизонтальной трубе Ду 100

Рисунок Б.6

